

もうすぐ 1年生



いよいよ4月から、お子さんたちが、本校へ入学されます。それぞれのご家庭では、期待でいっぱいのことと存じます。お子さんたちも、小学校への入学の日を、指折り数えて待っておられることでしょう。

わたしたち第一小学校の教職員一同も、新1年生の皆さんが、元気に入學される日を、楽しみに待っています。

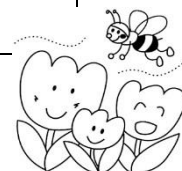


入学式 4月7日(木) 午前10時～ 本校体育館にて

- ☆ 受付 9時30分～9時50分(体育館前)
保護者同伴で遅れないようにお越してください。
- ☆ 提出していただくもの ①預かり金 4,000円
②町教育委員会からの入学通知書
③家庭連絡簿2枚(緑色・白色)
④引渡しカード(ピンク色)
⑤保健票(A3白色)
- ☆ 当日の持ち物
・上靴と上靴入れ
・教科書や学用品を入れるかばん
(お道具箱は、入学式には持ってくる必要はありません。)

始業式 4月8日(金) 午前8時25分までに登校。教室に行きます。

- ☆ 4月8日から地区ごとに所定の場所に集合して、集団登校をしてください。
- ☆ 持ち物は「学年だより」等でお知らせいたします。
- ☆ 入学後しばらくは午前中に帰宅する予定です。給食は4月中旬から始まります。



体験入学のご案内

日 時：2月24日(木) 3時限目(10:40～) 持ち物：上靴

- 第一幼稚園・山崎幼稚園・第二保育所・第四保育所・山崎保育園・高浜学園・RIC保育園は、職員が引率して、それぞれまとまって参加します。
- 保護者の参加はご遠慮ください。
- その他の幼稚園・保育所等の方は、保護者がお子さんをお連れになり、体験入学に参加することになります。

体験入学をご希望される場合は、2月15日(水)までに学校へお電話ください。

電話番号：075-961-1193

- ◇ 施設見学を行います。
- ◇ 下足室・トイレ等、身近な施設はご自由に見学してください。
- ◇ お子さん方が参加する内容になりますので、時間厳守でお越しいただきますよう、よろしくお願いいたします。

入学を前にして

1. 生活指導について



以下のことができるように練習をお願いします。

- ① 服や下着は自分で着脱でき、靴も立って正しくはける。
- ② 一人で用便ができ、毎朝すませることができる。
- ③ 自分のことは自分でする。(持ち物、片づけ、整理)
- ④ 挨拶をする。

2. 服装、持ち物について

- ① 服装は活動しやすく清潔なものを用意してください。(制服はありません。) 後ろどめ等、脱ぎ着がしにくいものはさけてください。
- ② 持ち物には必ず名前を書いておいてください。(服、肌着、靴下等にも)
- ③ 学校へは学習に必要なもの以外は持たせないでください。
- ④ ハンカチ、ティッシュはいつもポケットに入れて持たせてください。



3. 学習について

以下のことに協力ください。

- ① 人の話を落ち着いて聞ける。
- ② 自分の名前が言える。自分の名前が読める。
- ③ 必要な事柄を保護者や先生に話せる。
- ④ 手先の練習(折り紙、はさみ、のり、ひも結び、ランドセルの扱い、はしの持ち方)

4. 入学までに用意していただくものについて

ふでばこ	鉛筆Bか2Bを4本、赤鉛筆1本、消しゴム1個。鉛筆キャップは不要
下じき	
上靴	ひもの無い物で、つま先の部分に赤で「上」と書いてください。

上靴を入れる袋	
かばん	背負えるもの、ランドセルに限りません。
(給食) エプロン	簡単に脱着できるもの
(給食) 帽子	バンダナ、三角巾等でも構いません
(給食) マスク	使い切りでも構いません

学用品について

学用品は、なるべくかざりのない、シンプルなものをご用意ください。使用できるもの(お子さんの使いやすいもの)でしたら、新品でなくてもかまいません。すべての物に名前を必ずお書きください。

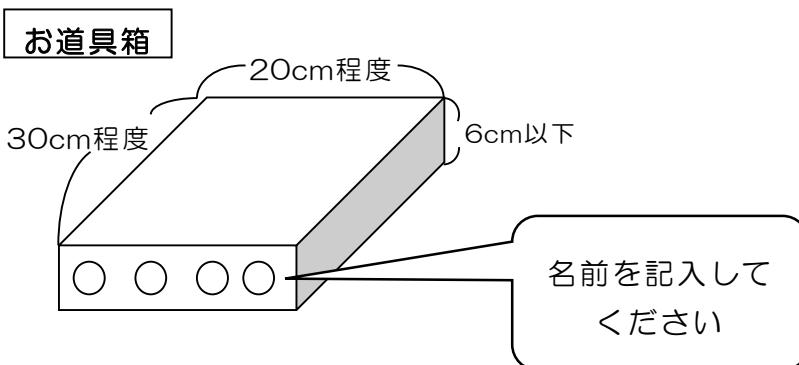
のり	ポリ容器入りのもの。指で適量すくってのばすことも学習です。スティックのり、水のりはさけてください。
はさみ	先の丸いものにしてください。切れ味と、お子さんの手に合うかどうかを確かめておいてください。
ねんど 約1kg	ケースに入れて準備してください。今あるものを使っていたいてもけっこうです。
ねんど板	
クーピーまたは色鉛筆	12色のものをご用意ください。色の数は守ってください。1本ずつ名前を書いてください。
クレパス	ふとまき16色。色の数は守ってください。クレヨンではなく、 <u>クレパス</u> をお願いします。1本ずつ名前を書いてください。
お道具箱	箱が大きすぎると机の中に入りませんので、ご注意ください。【下図参照】

※その他必要なものは、入学後に担任より連絡します。

※帽子は黄帽です。(毎年ライオンズクラブから入学式式場で寄贈を受けています。)

※次の学用品は、預かり金で一括購入します。

ノート4冊(こくご・さんすう・れんらく帳・自由帳)、書き方鉛筆



体育用品について

本校で使用する体育用品は、ノーマーク（校章等なし）であり、どこの店のどのメーカーのものでもお使いいただけます。ただし、指導上、色・デザイン・品質等には、最小限の基準を定めております。

なお、兄弟等上のお子さんがおられる方は、それを使っていただいてもかまいません。

種類	品名	基準（色・デザイン）
体操服 （男女同じもの）	半袖トレシャツ	白地（無地）
	長袖トレシャツ （必要に応じて）	
	クォーターパンツ	紺色（無地）
帽子 （男女同じもの）	体操帽	赤と白 （あごゴムひもつき）
くつ （男女同じもの）	体育館シューズ （体育館シューズ入れ）	ゴム底・布製・白
水泳用品	水着	男子…紺色短パン 女子…紺色のシンプルなスクール水着 （スカート付は不可）

◇ 紫外線対策のためのラッシュガードの着用については、紺・黒・白・グレーの無地のもので、チャック等が周囲の人に引っ掛からない等の工夫がされたものの着用をお願いしています。

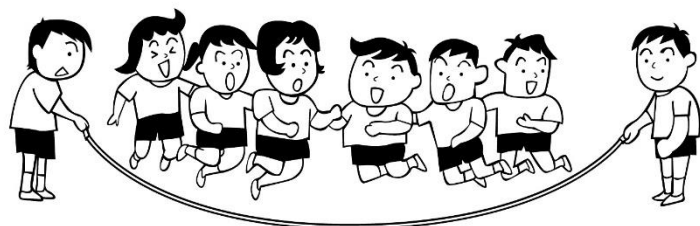
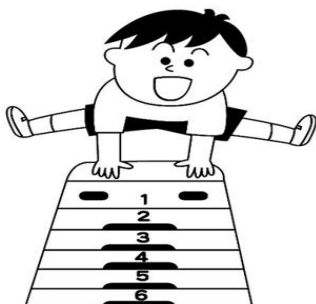
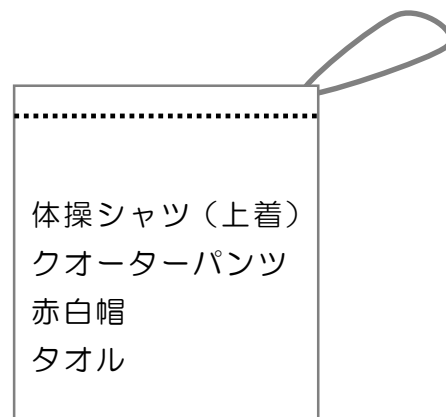
〈 体操服のゼッケン 〉

体操服の左胸につけてください。

※名字のみをはっきり表示



〈 体操服袋 〉



5. 登下校について

- ① 各地区児童会で集団登校します。(集合場所、時間等は地区で決まっています。)
- ② 8時25分までに登校します。始業は8時30分です。
- ③ 4月当初、地区ごとに下校します。地区ごとにお迎えをお願いします。
※当番は各地区で決めておいてください。
(学童へ行く人は、お迎えはいりません。)
- ④ 地区ごとに下校しますので、自分の所属地区名を言えるようにお願いします。
- ⑤ 登校、下校とも決められた通学路を通ります。入学までに必ず、通学路および集合場所等お子さんと一緒に確認しておいてください。



日課表 (令和4年度)

校 時	時 間
一小タイム	8:30～ 8:45
1時間目	8:45～ 9:30
2時間目	9:35～10:20
3時間目	10:40～11:25
4時間目	11:30～12:15
給 食	12:15～12:55
清 掃	13:25～13:40
【水】整理整頓	【水】13:15～13:20
5時間目	13:25～14:30
	【水】13:25～14:10
6時間目	14:35～15:20
	【水】14:15～15:00

※およその下校時刻

5時間授業の日・・・ **14:40 頃** ・ **【水】14:20頃**
 6時間授業の日・・・ **15:30 頃** ・ **【水】15:10頃**

教育課程

☆1年生の教育課程（1週間）

国語 9	体育 3	道徳 1
算数 4	音楽 2	学級活動 1
生活 3（年間20時間→外国語）	図工 2	学校裁量 1（年間14時間→外国語）
合計 26時間		

※火曜日は6時間授業、それ以外の曜日は5時間授業を行います。

※外国語活動を年間34時間（週1コマ）行います。学校裁量の時間から年間14時間、生活科から年間20時間を使い実施します。1コマ（45分）を15分（担任：DVD・CDを活用）と30分（ALT英語指導助手と担任）に分けて週2回外国語活動の時間を設定。（令和3年度）

☆全学年の週時間について

1年生・・・25時間＋1時間	2年生・・・26時間＋1時間
3年生・・・28時間	4年生・・・29時間
5年生・・・29時間	6年生・・・29時間

※4年生は月2回程度、5・6年生は月3回程度週30時間の授業となります。

令和4年度の年間行事報告

	学校行事		PTA等
4月	入学式		
5月			
6月	始業式 地震避難訓練		予算総会（書面）
7月	地区児童会 終業式	個人懇談	P T A新聞発行
8月	夏休み(7/21～8/24) 始業式 作品展		
9月			
10月	遠足(1～5年) 修学旅行(6年) 合同体育参観	親子行事	
11月	土曜参観	引渡し訓練	
12月	人権のつどい 地区児童会 終業式 冬休み(12/25～1/10)	個人懇談	安全懇談会
1月	始業式 小中つなぎングスクール(6年)		
2月	なかまのつどい 校外学習(5年)		
3月	地区児童会 6年生を送る会 卒業式・修了式 春休み(3/25～4/7)		決算総会 PTA新聞発行

◎令和4年度は、新型コロナウイルス感染症の影響により、学校行事の多くが、感染拡大防止の観点から、中止・実施方法の変更等の対応となりました。

健康について

保健室では、お子さんたちが元気に学校生活を送ることができるよう、健康診断、健康相談、救急措置等を行っています。お子さんの健康面でご心配なことがありましたら、いつでもご相談ください。

① 校内での病気やけが等への保健室対応について・・・

- 学校で具合が悪くなった場合、休養は1時間です。
- 早退の際はご家庭に連絡後、お迎えをお願いします。
- 家庭や医療機関に送るまでの応急手当はします。
- 治療行為はできません。
- 飲み薬は服用させません。
- 教室で嘔吐した場合、学校薬剤師の指導により、その日は、その教室での授業はできなくなります。またお子さんは早退していただきます。その為ご家庭へ連絡させていただきます。
- けがをして、緊急に医師に診てもらふ必要があると判断した場合、原則として保護者に連絡を取り、状況を伝え、病院を確認後、搬送します。
- けがや病気の際の緊急時に保護者に連絡をとり、迎えをお願いする場合がありますので「家庭連絡簿」には必ず連絡の取れる電話番号をお願いします。
- 勤務先や電話番号等の変更があった場合は、必ず担任に連絡をお願いします。
- 長時間外出予定のときは、お子さんに知らせておいてください。
- 下着を汚してしまったときは、新しいものを使用します。後日同じサイズのものをお返しくください。

② 入学前の健康習慣等について・・・

11月に行った就学時健康診断の際、医師から治療勧告を受けた人は、治療しておいてください。また、入学するまでに、以下のようなことができるよう、各ご家庭の協力をお願いします。

- 規則正しい生活をする。
(早ね、早おき、朝食、排便、排便の後始末等は自分でできる。)
- 体や身のまわりを清潔にする。
(歯磨き、手洗い、ハンカチの携行、手足のつめの手入れ等。)
- 体の具合が悪い時に、先生に伝えられるようにする。

③ 毎朝の健康観察について・・・

毎朝の家庭での健康観察を十分にしてください。

- 休み明けに、休日のけがをみてほしいと言う訴えが多く見られます。家庭で対応をしてください。

- 「健康カード」や「保健だより」等をよくご覧いただき、お子さんの健康状態を把握してください。
- プール内での嘔吐や排便があった場合は水の入れ替えのため、プール学習ができなくなります。
- 学校を休む場合は、欠席理由を連絡帳に記入して担任に提出してください。
* 状況を詳しく記入 例：「かぜ」の場合→ねつ 38.0℃、せき、鼻水、のど痛

④ 感染症にかかったら・・・

- 学校感染症にかかった場合は、「出席停止」になります。
- 医師の許可ができれば、登校時に登校許可証（医院で発行）を担任へ提出してください。 * 登校許可証は各医療機関にあります。
- 学校感染症は下記のとおりです。
* インフルエンザと診断された場合は、至急 学校に報告してください。

インフルエンザの他に、学校感染症には・・・麻疹（はしか）、流行性耳下腺炎（おたふくかぜ）、風疹（三日ばしか）、水痘（みずぼうそう）、咽頭結膜炎（プール熱）、流行性角結膜炎、連菌感染症、伝染性紅班（リンゴ病）、マイコプラズマ肺炎、感染性胃腸炎、手足口病等、健康カード（ピンクの用紙）に記載しています。

⑤ 健康診断について・・・

- 6月末までに、健康診断を実施します。
- 学校より、「病気等の疑い」を健康カード（ピンクの用紙）や治療勧告用紙でお知らせしますので、プール学習までに医師に診てもらってください。
* 医師の診断結果がでない場合、プール学習に参加できないことがあります。

⑥ 「心臓病」「腎臓病」「食物アレルギー（アナフィラキシーショックの既往）」等で現在治療・投薬・経過観察されている場合は・・・

- 「学校生活管理指導表」（入学通知書に同封）や「診断書」等の提出が必要です。主治医に記入していただき、担任に提出してください。
* 詳しいことは個別に説明させていただきます。（別途書類をお渡しする場合があります。）

⑦ 日本スポーツ振興センターの災害共済加入について（別紙参照）・・・

- 学校管理下で事故が起きたときは、日本スポーツ振興センターから、治療費の一部が支給されます。
- 「学校管理下」とは、お子さんが登校してから下校するまでの間で、決められた通学路での登下校や、遠足・運動会・修学旅行・児童会での活動等も含まれます。 * すべてのけが等に対応するものではありません。
- 日本スポーツ振興センターの共済掛け金は、学年教材費より集金します。
* R4 年度保護者負担 **460円**、**町負担480円**

給食について



島本町では、町内全4小学校の児童全員に、パン・米飯（月水金が米飯・火木がパン）、牛乳、おかず2～3品の完全給食を実施しています。

給食を通して、好ましい人間関係を育て、正しい食生活の大切さを学びます。

- ① 給食の内容はパンあるいは米飯・牛乳・おかずです。約20分間で食べます。好き嫌いなく何でも食べられるように、ご家庭でもご指導ください。
- ② 給食当番の時は、エプロン・バンダナ（三角巾）・マスク（使いきりマスクでも可）を用意してください。

～多くの子どもたちが「おいしい」と給食を楽しみにしています～

- ☆ 給食は栄養教諭が作成した原案にもとづき、給食担当教員、栄養教職員、調理員各校代表、教育委員会教育総務課給食担当で組織された献立会において決定します。
- ☆ 栄養のバランスだけでなく、味にもこだわり、「削り節」・「煮干」等の天然の出汁を使用しています。また、旬の食材や伝統的な行事にまつわる献立など、積極的に取り入れています。
- ☆ 食材は機械を使わず、献立に合わせた切り方にしています。カレーやシチューのルーは手作りし、野菜もできるだけ食べやすいよう工夫して調理しています。
- ☆ 食材については、食品添加物をできるだけ使用していない食品や国内産のもの、地場産のものをできるだけ使用しています。
- ☆ 調理については衛生面に配慮し、加熱調理を中心としています。
- ☆ 牛乳は、毎日提供されます。ご家庭で牛乳を飲まないお子さんも給食では飲める人が多いです。
- ☆ 給食は週5回実施しますが、学校行事等のため中止するときもあります。



※ 給食は第四小学校で調理したものを第一小学校に運搬する「親子方式」で実施しています。

※ 給食試食会を開催していますので、ぜひご参加ください。

食物アレルギーへの対応

食物を原因としたアレルギーについては、可能な範囲で除去食(アレルギー原因物質を除く)の対応をします。これは、鶏卵、うずら卵、牛乳、生クリーム、バター、チーズ、ヨーグルトの除去を基本とするものです。

学校給食での除去食を希望される方は下記の書類をご提出ください。学校からお渡しする書類もありますので、事前に学校へご連絡いただきますようお願いいたします。

また、加工品等の内容については、各月の「献立予定表」でお知らせしています。くわしくは担任・学校栄養職員にお尋ねください。

対 象 者	必 要 書 類
学校給食の管理が必要な児童 給食対応・弁当持参の児童	・ <u>学校生活管理指導票（毎年 医師の診断・記入）</u> ▶ 上記書類を学校へ提出後、面談を行います。その際、教育委員会へ提出する書類やアレルギー物資別指示書等をお渡します。
ご家庭での管理のみの児童	<u>必要書類はありません</u> ▶ 保健票・家庭連絡簿にも記載する必要はありません。

◇ 上記必要書類は学校へ申しつけてください。申請内容により、提出書類が変更する場合があります。

◇ 医療機関での文書作成料は各ご家庭のご負担でお願いします。

検査結果の提出が給食開始までに間に合わない場合、お子さんの学校での給食管理が難しくなります。そのため、代替食のご用意をいただく期間が生じますので、各ご家庭での対応をよろしくお願いします。また、その旨担任までお知らせください。

その他、給食やアレルギーにかかわることについて、質問や気になること等がありましたら、学校にお問い合わせください。

安全対策について

◇ 本校では株式会社ミマモルメの「一斉メールサービス」を利用しています。登録の方法等詳細につきましては、本日配布しました案内をご覧ください。

1. 集団登下校 【P. 5をご参照ください。】

2. 気象警報の発令時及び震度5以上の地震が発生したときの登下校について
【別紙をご参照ください。】

- 給食中止の時は、町学校給食会で決めた取扱いにより、返金はいたしません。使用予定物資のうち返品できた分の代金については、以後の献立の中で活用させていただきます。

3. 緊急時の対応について

不審者情報等があった場合は、下記の様に対応します

緊急時対応マニュアル（抜粋）

緊 急 度		対 応
1	差し迫って危険がない場合	<ul style="list-style-type: none"> • 学級での注意
2-1	注意が必要な場合	<ul style="list-style-type: none"> • 手紙にて保護者に連絡 • まとまって帰るように児童に指示 • 学級での注意
2-2	予防(抑止)のため対策が必要な場合	<ul style="list-style-type: none"> • 事案内容によってメールで保護者に連絡 • 各学年の授業終了後地区ごとにまとまって下校 • 教職員は適宜通学路を巡回
3	町内に差し迫った危険がある場合	<ul style="list-style-type: none"> • メールで保護者に連絡 • 地区児童会での集団下校 • 担当教員は保護者と連携して地区集合場所まで同行
4	本校、本校児童に差し迫った危険がある場合	<ul style="list-style-type: none"> • メールで保護者に連絡 • 地区児童会での集団下校 • 担当教員は保護者と連携して地区集合場所まで同行し、保護者に確実に送り届ける
5	重大な事件が発生した場合	<ul style="list-style-type: none"> • メールで保護者に連絡 • 学校での保護者への引渡し • 引き渡しができるまで学校で保護

4. 子ども達の安全を守るために

子どもに対する誘拐やいたずらがあとをたちません。大阪府警察本部青少年・地域安全室治安対策課では、下記のような注意を呼びかけています。ご家庭でも、お子さんに十分注意するようお声かけください。

5. 緊急時の連絡等について

株式会社ミマモルメの「一斉メールサービス」を利用しています。緊急時の連絡等に使用しますので、できるだけ登録のご協力をお願いします。登録の方法等詳細につきましては、本日配布しました案内をご覧ください。

誘拐・いたずらから子どもを守りましょう！

- ◇ 通学路や自宅周辺の「子ども110番の家」を子どもと一緒に確認しておきましょう。
- ◇ 次の『5つの約束』を普段からよく言い聞かせておきましょう。



子どもに伝える5つの約束

- ① 一人で遊びません。
 - ② 知らない人について行きません。
 - ③ 連れて行かれそうになったら、大声を出しておとなの人に助けをもとめるか近くの家に助けをもとめます。
 - ④ だれとどこで遊ぶか、いつ帰るかを家の人に言ってから出かけます。
 - ⑤ お友達が連れて行かれそうになったら、すぐに大人の人に知らせます。
- ◇ 安全に過ごせる街づくりのために、学校・保護者・地域社会が一体となって取り組むことが、ますます重要になっています。
 - ◇ 緊急時には、集団下校・引渡し等を行っておりますのでご協力ください。
 - ◇ ご自分のお子さんだけでなく、公園・空地・人通りの少ない路地等で、一人遊びをしている子どもを見かけときは、声をかけて注意してあげてください。

不審者を見かけたり、子どもに対する誘拐やいたずらが発生したりした場合は、まず110番通報をしてください。それから、学校に連絡してください。

事務手続き等について

《口座振替について》

学校納付金（給食費・学年教材費・PTA会費・修学旅行等積立金）につきましては、りそな決済サービス株式会社と提携して口座振替を実施しています。

- 振替口座には、ほとんどの金融機関（全都市銀行・全地方銀行・全信用金庫・農協・ゆうちょ銀行等）の全支店を利用することができます。
- 振替日は毎月3日（金融機関休業日の場合は翌営業日）です。ただし4月分につきましては事務手続きの都合上、振替ができませんので、学年教材費は現金集金を行い、給食費は5月に2か月分を振替させていただきます。8月は振替がありません。
- 振替には、1回136円（税込 令和2年1月現在）の振替手数料がかかります。
- 本校に在籍する兄弟がいる場合は、同一口座を利用することができます。
※「預金口座振替依頼書」は同一口座でも児童ごとの提出をお願いします。
- 振替口座を変更したい場合は、新たに「預金口座振替依頼書」を提出する必要がありますので、学級担任までお知らせください。
- 島本町内の小中学校に転出・進学される場合には、各小中学校へ「預金口座振替依頼書」の引継ぎを行います。

《給食費について》

1か月あたり17回分（予定）を月額として集金します。年度によって年間の実施回数が異なるため、3月を調整月とし、金額が増減する可能性があります。

給食費（月額）

低学年（1・2年）3,910円（1食単価230円）

中学年（3・4年）4,080円（1食単価240円）

高学年（5・6年）4,250円（1食単価250円）

※以下の場合、月額給食費が変更になることがあります。該当する場合は、学期中に別途学校からご案内します。

- 入院等個人都合による欠食の場合。
- 学級閉鎖や学校行事による未実施回がある場合。
- 転出・転入の場合。
- 食物アレルギーのため給食物資を一部停止する場合。

《転出の手続きについて》

- 転出が決まりましたら、すぐに学級担任までご連絡ください。その後、町役場で転出の手続きを行い、教育委員会窓口で発行した「転学通知書」を学校までご提出ください。
- 本校で使用している教科書と同じものを転出先の学校が使用している場合、新たな教科書は支給されませんので、なくさないようにしてください。

《就学援助について》

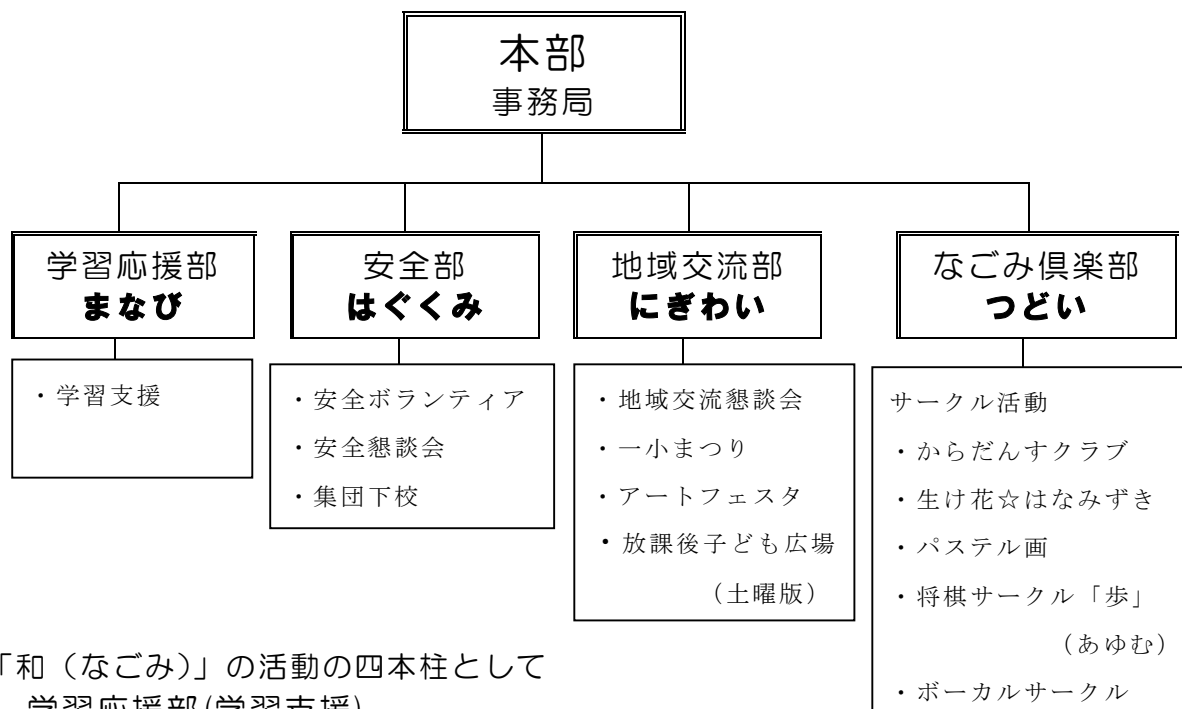
島本町では、小学校や中学校への就学に必要な、就学援助を行っています。

- 就学援助を希望される方は申請が必要です。
- 詳しくは6月頃配布される申請の用紙をご覧ください。

一小応援団「和（なごみ）」

一小応援団「和（なごみ）」は、島本町立第一小学校の教育環境の向上を目指し、平成19年6月に設立されました。会員は一小のPTA、教職員と島本町に在住・勤務の有志の方々等から構成されています。現在、役員は約30名、サークル会員100名ほどで活動しています。

この会は、地域・学校・PTAが協力し、一小児童の健全育成を中心に活動する中で、お互いの交流を深め、学び合うことを主な目的としています。



「和（なごみ）」の活動の四本柱として

1. 学習応援部(学習支援)
2. 安全部(安全活動)
3. 地域交流部(地域交流、行事活動)
4. なごみ倶楽部(サークル活動、生涯教育)

があり、それぞれが地域とともに活動を展開することが、大きな特色となっています。また、「アートフェスタ」等を開催して、子どもたちと手作り工芸や芸術体験をしています。

なごみ倶楽部では、子どもたちとともに参加できる内容を中心に、からだんす、将棋、パステル画、生け花、ボーカルのサークル活動をしています。

なごみの今後の活動に、地域のみなさんのご協力、ご参加をよろしくお願いいたします。

MEMO



第一小学校 校歌

一 間近に高き天王山 青葉色こき桜井や

水無瀬の宮の森の月

これぞわれらの郷土なり

ほがえわれらの学びや 楽しき学びや

二 民主の旗をうちかざし 平和の光仰ぎつつ

正しく強くのびゆかん

これぞわれらの努めなり

ほがえわれらの学びや 楽しき学びや

三 朝夕なれし学びやに 心明るく励みつつ

文化の花をつちかわん

これぞわれらの使命なり

ほがえわれらの学びや 楽しき学びや