

(様式第2号)

## 島本町スポーツ推進委員協議会 要点録

令和5年5月12日作成

会議の名称	令和5年度第2回島本町スポーツ推進委員協議会		
会議の開催日時	令和5年5月10日(水) 午後7時30分～午後8時30分		
会議の開催場所	島本町役場 地階 第五会議室		
公開の可否	○可・一部不可・不可	傍聴者数	なし
非公開の理由(非公開(会議の一部非公開を含む。)の場合)			
出席者	委員	亀山 里是 津山 紗江里 柏 風音	柿本 祥平 (zoom出席) 田畑 佳苗
	事務局	安藤 次長	西村 ゆき
会議の議題 (案件)	(1) ニュースポーツ体験教室について (2) 三島地区ふれあいスポーツ交流会について (3) 町民スポーツ実行委員会について (4) 広報しまもと特集記事について (5) 地域におけるスポーツ振興について (6) その他		
配布資料	別添のとおり		
審議等の内容	別紙要点録のとおり		

# 令和5年度第2回島本町スポーツ推進委員協議会 要点録

日時：令和5年5月10日(水)

午後7時半より

会場：島本町役場 地階 第五会議室

## ○会長あいさつ

島本の竹でモルックを制作した。2セット制作し、町立体育館第二体育室の倉庫に収納した。今後はモルックも島本町スポーツ推進委員が普及できるニュースポーツとして活用していきたい。委員のみなさんからいろいろな意見が出た賜物である。竹で制作しているため、名称を何か考えたい。現在のところ、「シマック」や「タケック」などが思いついている。委員全体で決めていきたい。

## 【案件】

### (1) ニュースポーツ体験教室について

・4月からのニュースポーツ体験教室は、担当委員を決めて、当たっているものが全体の進行を行うこととした。担当委員も全体をとおしてうまく進行できていた。(会長)

・5月のニュースポーツ体験教室はスリータッチボールを行う。(会長)

### (2) 三島地区ふれあいスポーツ交流会について

・三島地区スポーツ推進委員連絡会で、高槻市から、実施予定日の1月21日は、高槻市のシティハーフマラソンと重なっているため、変更できないか相談があった。14日か28日に変更したい。(会長)

→14日で計画を進める。(会長)

・三島地区スポーツ推進委員連絡会で、負担金について相談した。島本町の提案を理解いただいた。茨木市と吹田市が一度持ち帰って各市スポーツ推進委員協議会で話し合われる予定。島本町が提案した傾斜配分とは別に、幹事市の吹田市会長が委員定数で試算する方法も考えてきていただいた。(西村)

・三島地区スポーツ推進委員連絡会において、本事業は本来、各市から1名ずつ実行委員を選出し、前2回後1回程度実行委員会を開催して実施するものであり、今年度も実行委員会制で進めることとなった。他市への依頼が担当市名ではなく、実行委員会が依頼する形となる。従来は、各市副会長が実行委員に選出されるようになっているが、島本町では会長が全体を把握した方がスムーズな為、会長が出席する。(西村)

・会場とする第一中学校はバドミントン4面とれる。コート数との兼ね合いで参加チーム数などを決める。(西村)

→前回は12チーム3面、各面4試合で開催されたが、4面あるなら16チームにチーム数を増やしてもいいのではないかと。(委員)

→16チームで総当たり戦にしようと思うと各面6試合することになるが、それでは時間がかかりすぎるのでは。前回の内容でも全てをこなすには相当体力を要した。(西村)

→各面4チームにして、3試合対戦する予選の仕方もある。(委員)

→16チーム4面、各面4チーム、3試合の予選で計画を進める。(会長)

### (3) 町民スポーツ実行委員会について

・6月の上旬で実行委員会の開催を検討中。現役員と相談し、決まり次第連絡する。今年度は、新型コロナウイルス感染症の影響で、中止や縮小開催を経ての開催であり、どこまで内容を戻していくか、どういう内容が良いか、委員全体から積極的な意見が必要になるので。協力願う。(西村)

### (4) 広報しまもと特集記事について

・引き続き集合写真の撮影をお願いする。個人の画像や、指さしポーズの撮影なども素材として使用する可能性があるため、撮影をお願いする。(西村)

### (5) 地域におけるスポーツ振興について

・特に無し

### (6) その他

・第四小学校PTAが10月21日に行事を考えている。参加団体がどれぐらいあるかで開催するかどうか判断するようである。依頼文が来たら、改めて相談する。(西村)

・三島地区スポーツ推進委員研修会と懇親会が7月15日(土)に高槻市で開催される。6月の協議会で委員の参加について伺う。(西村)

・三島地区スポーツ推進委員連絡会について、令和4年度は、年度当初に1回開催されたが、従来は、年3回程度開催していたため、回数を戻していくこととなった。ただし、参加者の負担を減らすため、研修会とふれあいスポーツ交流会の開催前に簡潔に開催することとなった。(西村)

次回開催日

6月 14日 午後7時30分から

第7回 三島地区ふれあいスポーツ交流大会 実施要項 (案)

- 1 目 的 「スリータッチビーチボール」の競技を通じて、地域スポーツの振興を図るとともに三島地区住民の健康増進と親睦を図ることを目的とします。
- 2 主 催 三島地区スポーツ推進委員連絡会・島本町
- 3 主 管 島本町スポーツ推進委員協議会
- 4 後 援 吹田市、摂津市、茨木市、高槻市、各教育委員会
- 5 参加対象 三島地域に在住、在学、在勤する方（中学生以下を除く）
- 6 日 時 令和6年1月21日（日）（時間未定）
- 7 会 場 島本町立第一中学校 体育館  
(島本町水無瀬一丁目19番4号)  
阪急水無瀬駅徒歩3分、JR島本駅徒歩6分  
※会場に駐車場はありません。公共交通機関を利用ください。
- 8 参加費
- 9 申込み
- 10 持ち物 体育館シューズ、タオル、飲み物など  
※暖房はありません。防寒対策をお願いいたします。
- 11 問合せ 島本町教育委員会生涯学習課 担当 西村  
電話075-962-6316

令和5年度三島地区ふれあいスポーツ交流会 試合内容 (素案)

16 チーム

4 チーム×4 面

各面 4 試合

各試合 10 分+5 分 int

13:00 受付

13:30 開会式 あいさつ 体操など

予選リーグ

14:00 1 試合目

14:15 2 試合目

14:30 3 試合目

14:40 決勝トーナメント準備: 30分

決勝トーナメント

15:10 準決勝①

15:15 準決勝②

15:30 3位決定戦

15:45 決勝戦

15:55 表彰式準備 20分

16:15 表彰式 閉会式など

16:30 閉会

# 三島地区スポーツ推進委員連絡会

- 構成 島本町・高槻市・茨木市・摂津市・吹田市のスポーツ推進委員(協議)会
- 主催 三島地区行事は担当年度表に基づき市町の会長が連絡会を代表する。
- 主管
  - ・研修会 担当年度表に基づき市町のスポーツ推進委員(協議)会が担当する。
  - ・交流会 担当年度表に基づき市町のスポーツ推進委員(協議)会が担当する。
- 府理事 担当年度表に基づき市町の会長が担当する。

担 当 年 度 (市町ローテーションは規約で2種類)					
市町名	連絡会	府理事	市町名	研修会(7月)	交流会(1月)
摂津市	10・11	4・5	摂津市	3	7
島本町	2・3	5・6	茨木市	4	3
吹田市	4・5	1・2	高槻市	5	4
高槻市	6・7	2・3	島本町	6	5
茨木市	8・9	3・4	吹田市	7	6

○研修会について

- ・担当年度表に基づき市町のスポーツ推進委員(協議)会が主管する。
- ・研修会の全ての段取りを決定。(賞品等含む)
- ・懇親会の全ての段取りを決定。(会費制)

○交流大会について

- ・担当年度表に基づき市町のスポーツ推進委員(協議)会が主管する。
- ・交流大会の全ての段取りを決定。(参加費あり：賞品等含む) ※一般参加・保険加入あり

例) 研修会・交流大会次第

1. 大会役員

- 大会会長 三島地区スポーツ推進委員連絡会会長・・・・・・・・挨拶
- 大会委員長 交流会担当(市町)の会長が担当する。
- 大会委員 交流会担当以外(市町)の会長が担当する。

2. 実行委員

- 実行委員長 交流大会担当(市町)の副会長が担当する。・・・・開会宣言
- 副実行委員長 次年度交流大会担当(市町)の副会長が担当する。
- 会計 交流大会担当(市町)の会計が担当する。

3. 競技委員

- 審判長 交流大会担当(市町)が担当する。・・・・ルール説明
- 副審判長 交流大会担当(市町)が担当する。
- 記録・集計 交流大会担当(市町)が担当する。
- タイムキーパー 交流大会担当(市町)が担当する。

4. 庶務

- 司会・受付 交流大会担当(市町)が担当する。

# 令和4年度三島ふれあい交流スポーツ大会 予選組合表(スリータッチビーチボール)

チーム名	チ-△1	チ-△2	チ-△3	チ-△4	チ-△5	チ-△6	チ-△7	チ-△8	チ-△9	チ-△10	チ-△11	チ-△12	勝分	敗	勝点	得点	失点	コート順位	全体順位	
1	チ-△1	-	-	-	-	-	-	-	-	-	-	-	0	0	0	0	0	1	1	100
2	チ-△2	チ-△1	-	-	-	-	-	-	-	-	-	-	0	0	0	0	0	1	1	100
3	チ-△3	チ-△2	チ-△1	-	-	-	-	-	-	-	-	-	0	0	0	0	0	1	1	100
4	チ-△4	チ-△3	チ-△2	チ-△1	-	-	-	-	-	-	-	-	0	0	0	0	0	1	1	100
5	チ-△5	チ-△4	チ-△3	チ-△2	チ-△1	-	-	-	-	-	-	-	0	0	0	0	0	1	1	100
6	チ-△6	チ-△5	チ-△4	チ-△3	チ-△2	チ-△1	-	-	-	-	-	-	0	0	0	0	0	1	1	100
7	チ-△7	チ-△6	チ-△5	チ-△4	チ-△3	チ-△2	チ-△1	-	-	-	-	-	0	0	0	0	0	1	1	100
8	チ-△8	チ-△7	チ-△6	チ-△5	チ-△4	チ-△3	チ-△2	チ-△1	-	-	-	-	0	0	0	0	0	1	1	100
9	チ-△9	チ-△8	チ-△7	チ-△6	チ-△5	チ-△4	チ-△3	チ-△2	チ-△1	-	-	-	0	0	0	0	0	1	1	100
10	チ-△10	チ-△9	チ-△8	チ-△7	チ-△6	チ-△5	チ-△4	チ-△3	チ-△2	チ-△1	-	-	0	0	0	0	0	1	1	100
11	チ-△11	チ-△10	チ-△9	チ-△8	チ-△7	チ-△6	チ-△5	チ-△4	チ-△3	チ-△2	チ-△1	-	0	0	0	0	0	1	1	100
12	チ-△12	チ-△11	チ-△10	チ-△9	チ-△8	チ-△7	チ-△6	チ-△5	チ-△4	チ-△3	チ-△2	チ-△1	0	0	0	0	0	1	1	100

# 令和5年度三島ふれあい交流スポーツ大会 予選組合表(スリータッチビーチボール)

チーム名		チーム1	チーム2	チーム3	チーム4	チーム5	チーム6	チーム7	チーム8	チーム9	チーム10	チーム11	チーム12	勝分	敗	勝点	得点	失点	コート順位	全体順位
		1	2	3	4	5	6	7	8	9	10	11	12							
A	1	-	-	-	-	-	-	-	-	-	-	-	-	0	0	0	0	0	1	1
	2	-	-	-	-	-	-	-	-	-	-	-	-	0	0	0	0	0	1	1
	3	-	-	-	-	-	-	-	-	-	-	-	-	0	0	0	0	0	1	1
B	4	-	-	-	-	-	-	-	-	-	-	-	-	0	0	0	0	0	1	1
	5	-	-	-	-	-	-	-	-	-	-	-	-	0	0	0	0	0	1	1
	6	-	-	-	-	-	-	-	-	-	-	-	-	0	0	0	0	0	1	1
C	7	-	-	-	-	-	-	-	-	-	-	-	-	0	0	0	0	0	1	1
	8	-	-	-	-	-	-	-	-	-	-	-	-	0	0	0	0	0	1	1
	9	-	-	-	-	-	-	-	-	-	-	-	-	0	0	0	0	0	1	1
D	10	-	-	-	-	-	-	-	-	-	-	-	-	0	0	0	0	0	1	1
	11	-	-	-	-	-	-	-	-	-	-	-	-	0	0	0	0	0	1	1
	12	-	-	-	-	-	-	-	-	-	-	-	-	0	0	0	0	0	1	1



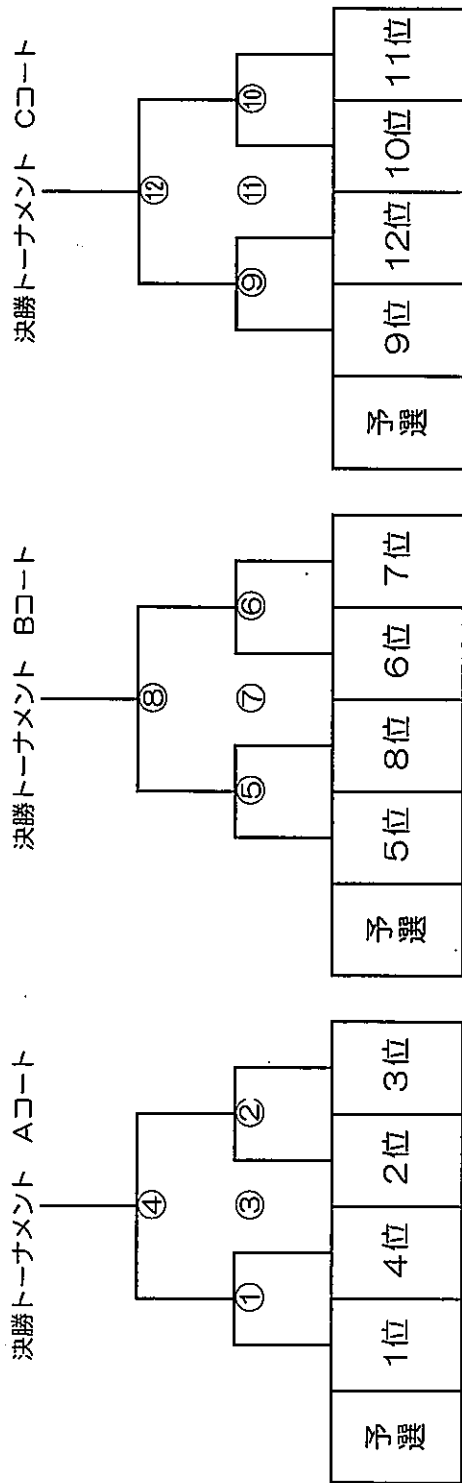
予選 組合せ表 (スリータッチビーチボール)

試合	時間	Aコート (主審: ●●●)			Bコート (主審: ●●●)			Cコート (主審: ●●●)			Dコート (主審: ●●●)		
			No.	名前		No.	名前		No.	名前		No.	名前
1	14:00 ↓ 14:10	対戦	1	チーム1	対戦	5	チーム5	対戦	9	チーム9	対戦	9	チーム9
			2	チーム2		6	チーム6		10	チーム10		10	チーム10
		審判	3	チーム3	審判	7	チーム6	審判	11	チーム11	審判	11	チーム11
2	14:15 ↓ 14:25	対戦	3	チーム3	対戦	7	チーム6	対戦	11	チーム11	対戦	11	チーム11
			4	チーム4		8	チーム8		12	チーム12		12	チーム12
		審判	1	チーム1	審判	5	チーム5	審判	9	チーム9	審判	9	チーム9
3	14:30 ↓ 14:40	対戦	1	チーム1	対戦	5	チーム5	対戦	9	チーム9	対戦	9	チーム9
			4	チーム4		8	チーム8		12	チーム12		12	チーム12
		審判	2	チーム2	審判	6	チーム6	審判	10	チーム10	審判	10	チーム10

決勝 組合せ表 (スリータッチビーチボール)

試合	時間	Aコート (主審: ●●●)			Bコート (主審: ●●●)			Cコート (主審: ●●●)		
		順位	名前	順位	名前	順位	名前			
1	16:05 ↓ 16:20	①	1位	チーム1	⑤	5位	#N/A	⑨	9位	#N/A
			4位	#N/A		8位	#N/A		12位	#N/A
		審判	3位	#N/A	審判	7位	#N/A	審判	11位	#N/A
2	16:25 ↓ 16:40	②	2位	#N/A	⑥	6位	#N/A	⑩	10位	#N/A
			3位	#N/A		7位	#N/A		11位	#N/A
		審判	4位	#N/A	審判	8位	#N/A	審判	12位	#N/A
3	16:45 ↓ 17:00	③	①の敗者	⑦	⑤の敗者	⑪	⑨の敗者			
			②の敗者		⑥の敗者		⑩の敗者			
		審判	①の勝者	審判	⑤の勝者	審判	⑨の勝者			
4	17:05 ↓ 17:20	④	①の勝者	⑧	⑤の勝者	⑫	⑨の勝者			
			②の勝者		⑥の勝者		⑩の勝者			
		審判	②の敗者	審判	⑥の敗者	審判	⑩の敗者			

# 第6回 三島地区ふれあいスポーツ交流会 トーナメント表 (スリータッチビーチボール)



## 令和5年度 三島地区スポーツ推進委員研修会 実施要項

- 1 目的 三島地区のスポーツ推進委員が生涯スポーツを研究し、地域スポーツの振興を図るとともに、委員の資質の向上と交流を深めることを目的とする。
- 2 主催 三島地区スポーツ推進委員連絡会
- 3 主管 高槻市スポーツ推進委員協議会
- 4 参加対象 三島地区スポーツ推進委員及び各市町社会体育担当者
- 5 日時 令和5年7月15日(土) 13:00~16:30 予定  
受付(12:30~13:00)
- 6 会場 高槻市立古曽部防災公園体育館  
(高槻市古曽部町3丁目15-1 電話 072-681-0031)
- 7 スケジュール 12:30~13:00 受付  
13:00~13:30 開会式・準備体操  
13:30~16:20 実技研修(スリータッチビーチボール・デカスポテニス)  
16:20~16:30 閉会式
- 8 チーム編成 スリータッチビーチボール 1チーム4名以上  
デカスポテニス 1チーム3名以上  
各市町の参加チーム数の割り当ては次のとおり。

	スリータッチビーチボール	デカスポテニス
島本町(2)	1	1
摂津市(5)	2	3
吹田市(6)	4	2
高槻市(6)	3	3
茨木市(5)	2	3
合計	12	12

※割り当て数の増減がある場合は、高槻市までご相談ください。

- 9 持ち物 体育館シューズ、タオル、飲み物など

- 10 参加費 <sup>懇親会</sup> 交流会費は一人（調整中）円です。当日、各市町で取りまとめていただき  
受付時に徴収させていただきます。出欠につきましては、恐れ入りますが  
6月26日（月）をめぐりご連絡くださいますようお願いいたします。
- 11 問合せ 高槻市文化スポーツ振興課 担当 加藤 ☎072-674-7649

# 令和5年度第1回島本町スポーツ推進委員協議会 要点録

日時：令和5年4月12日(水)

午後7時半より

会場：島本町役場 3階 委員会室

○会長あいさつ

## 【案件】

(1) 教育・保育重点目標及び関係機関に対する指示事項について

・スポーツ関連部分について説明(事務局)

(2) 令和4年度活動報告・令和5年度活動計画

・報告と確認(事務局)

(3) ニュースポーツ体験教室について

・4月のニュースポーツ体験教室はキャッチング・ザ・スティックとアジャタを行う。担当の委員は当日進行できるようにルールや段取りについて把握しておくこと。(会長)

・2月に近畿地区スポーツ推進委員研究協議会大阪大会が開催されることに伴い、島本町の委員にも開催側として協力依頼が来る予定である。会長と行政担当者だけで済むのか、もっと多くの人員を要請されるのかまだ把握していないが、規模によっては、2月のニュースポーツ体験教室を開催するのかどうか検討が必要になる。(事務局)

(4) 三島地区ふれあいスポーツ交流会について

・4月26日に開催される会長連絡会に会長と事務局担当者が出席する。三島地区ふれあいスポーツ交流会を開催するにあたっての懸念材料などを相談する。他市のお世話にもならないと難しい部分もあると考えている。(会長)

・会長連絡会にふれあいスポーツ交流会担当市として資料を提出しなければいけない。各市町スポーツ推進員協議会の負担金について、一律5,000円は公平ではないと令和4年度に意見を出したが、三島全体が集まる場がなく検討できなかった。会長連絡会で再度提案し、三島のみなさんの意見を伺う予定である。(事務局)

(5) 町民スポーツ実行委員会について

・前任期最終の実行委員会で、年間の活動内容と決算が報告された。新任期の実行委員会はまだ未定であるが、全員実行委員に推薦されているので、出席に努めるようお願いする。(会長)

(6) 広報しまもと特集記事について

①タイトル「私たちが スポーツ推進委員 です」「私たち スポーツ推進委員 と申します」など、青少年指導員の広報特集記事を参考にベーシックな表現を考える。

- ②集合写真 これまでのものを参考に、今後も候補にする集合写真を増やしていく。
- ③会長あいさつ 会長に一任する。単独写真も撮影する。
- ④委員インタビュー スポ推だよりを参考に。「好きな競技」「ニュースポーツで好きな競技」「一言」など。全体のボリューム次第で外にも考える。
- ⑤ニュースポーツの紹介 いきいき・ふれあい教育事業実行委員会の協力団体一覧で協力できる内容として記載するニュースポーツの競技を絞った。それに合せて、「スリータッチボール」「ペタンぐぐ」「スプラッシュボール」「ペタビンゴ」「キャッチング・ザ・スティック」あたりを紹介してはどうか。
- ⑥委員募集 募集チラシを参考にする。
- ⑦大会実績 今のところ、令和4年度のスポーツ推進委員研修でポッチャでリーグ優勝したものはある。
- ⑧みずまろくん ニュースポーツ体験教室に来て一緒にやっているところを撮影する。第二体育室が空いている回があれば、そこで着替えれば可能ではないか。小さい人形のみずまろくを活用することもできる。
- ⑨スポーツ推進委員の活動紹介も入れてはどうか。

#### (7) 地域におけるスポーツ振興について

・以前にモルックを購入しないかなど話題になっていたが、町内でモルックを制作するイベントがあったようだ。そのイベントを主催した団体に借りること等も可能ではないか。(委員)

→その団体は、以前より島本町教育委員会の後援を受けていろいろなイベントをされているため、面識はある。モルックをつくるイベントをされていたことも聞いている。お話する機会があればまたどういふ感じであったか伺いたい。他の委員から竹で手作りしてもという発言もあった。会長からも町有林などで調達できないか相談を受けているが、相談はしているが調整は進んでいない(事務局)

#### (8) その他

・府スポーツ推進委員協議会の会費は予算化しているが、全国スポーツ推進委員協議会の会費は個人負担となっている。大阪府内でも、府スポーツ推進委員協議会の会員であっても、全国に登録しているのは6割程度のようなのである。原則、全員が加盟している組織でないと予算化はできないため、個人負担が続くこととなる。全国規模の大会に参加することもないし、全国スポーツ推進委員協議会の存在は遠い。自動的に登録されるものではないようなので、一度全国の方は登録するかどうか考えられてはいかがか。(事務局)

→令和5年度は登録を見合わせることにする。(全委員)

次回開催日

5月 10日 午後7時30分から