

記号	開口寸法 幅(W)×高さ(H)	開口位置 (h)	備考
①	全幅×710	FL+2,570	
②	全幅×1,800	FL+210	鴨居50×110
③	全幅×1,870	FL+0	鴨居50×110
④	全幅×2,000	FL+0	鴨居120×120
⑤	全幅×2,470	FL+210	鴨居70×110
⑥	全幅×3,330	FL+920	鴨居50×115 長押90×<60> FL+4,530 55×<20>
⑦	全幅×1,780	FL+210	敷居一×110 鴨居50×110
⑧	全幅×470	FL+1,990	鴨居50×110
⑨	全幅×1,970	FL+210	鴨居80×110
⑩	全幅×2,260	FL+210	鴨居50×110
⑪	全幅×480	FL+2,000	鴨居60×-

※開口寸法は窓枠を含む実測値を示す。

※特記なき限り

～柱～

- : 柱 □-145×145
- 180■ : 柱 □-180×180
- 220■ : 柱 □-220×220
- 100■ : 柱 □-100×100
- : 柱 (推定)

～壁～

- : 全壁
- : 垂壁+腰壁
- : 垂壁
- 数值 : 壁全厚

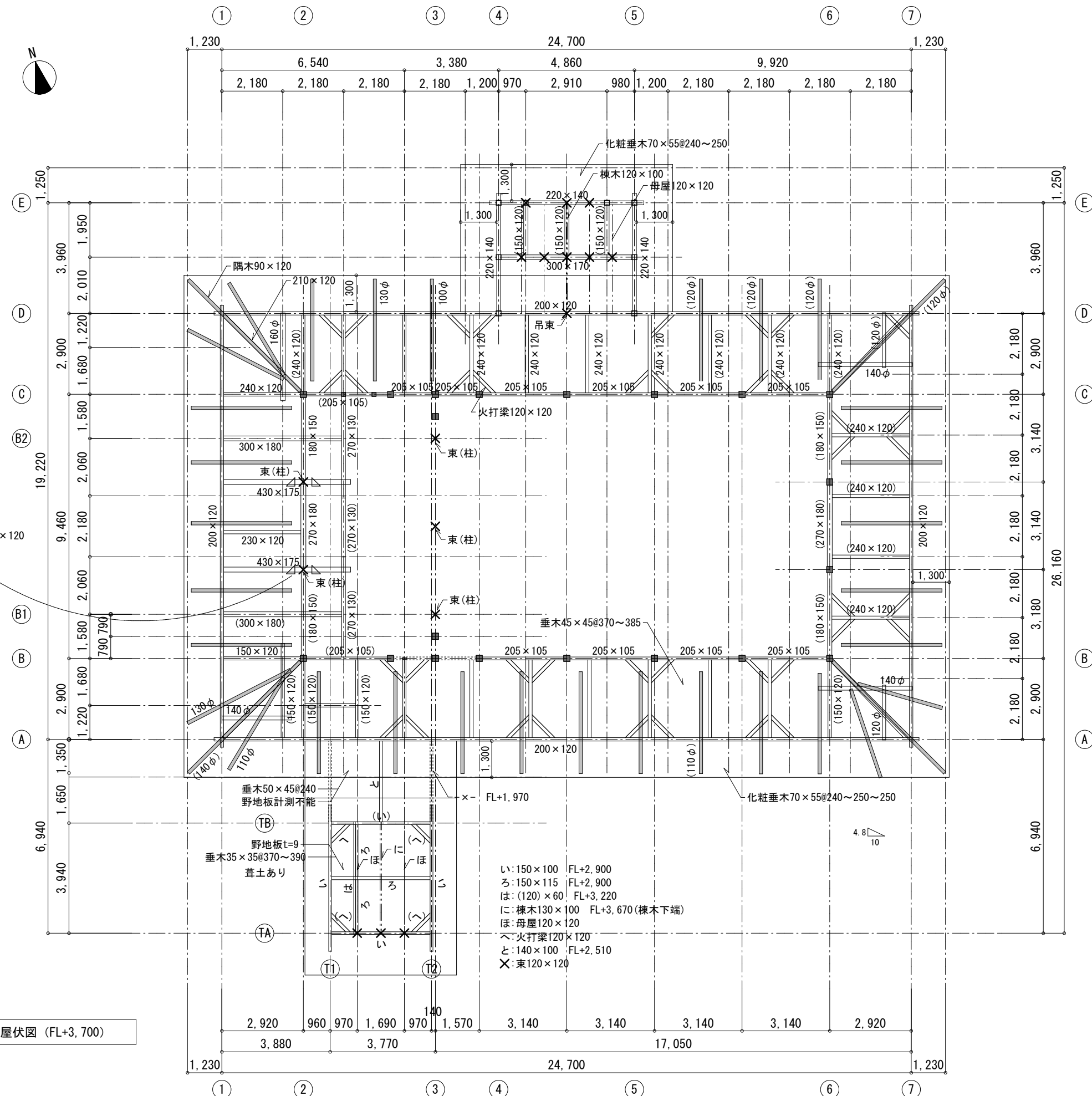
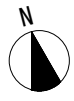
～壁種別～

- 内壁 : 土壁 (t=50~60)
- 外壁 : 土壁 (t=50~60)、腰壁部分板貼
- 便所 : 室内タイル貼

※()は推定寸法を示す。

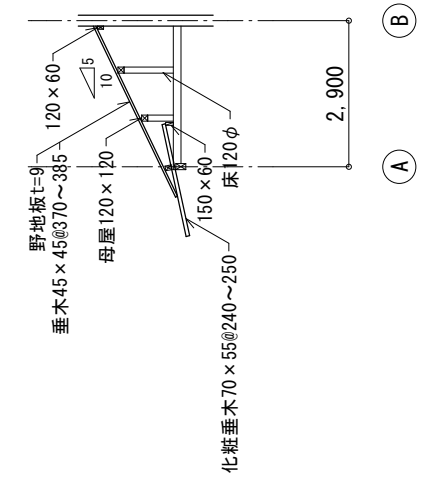
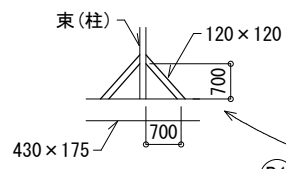
※< >は壁からの出の寸法を示す。

壁伏図



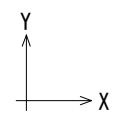
※特記なき限り
 ■ : 柱 □-220 x 220
 — : 120φ

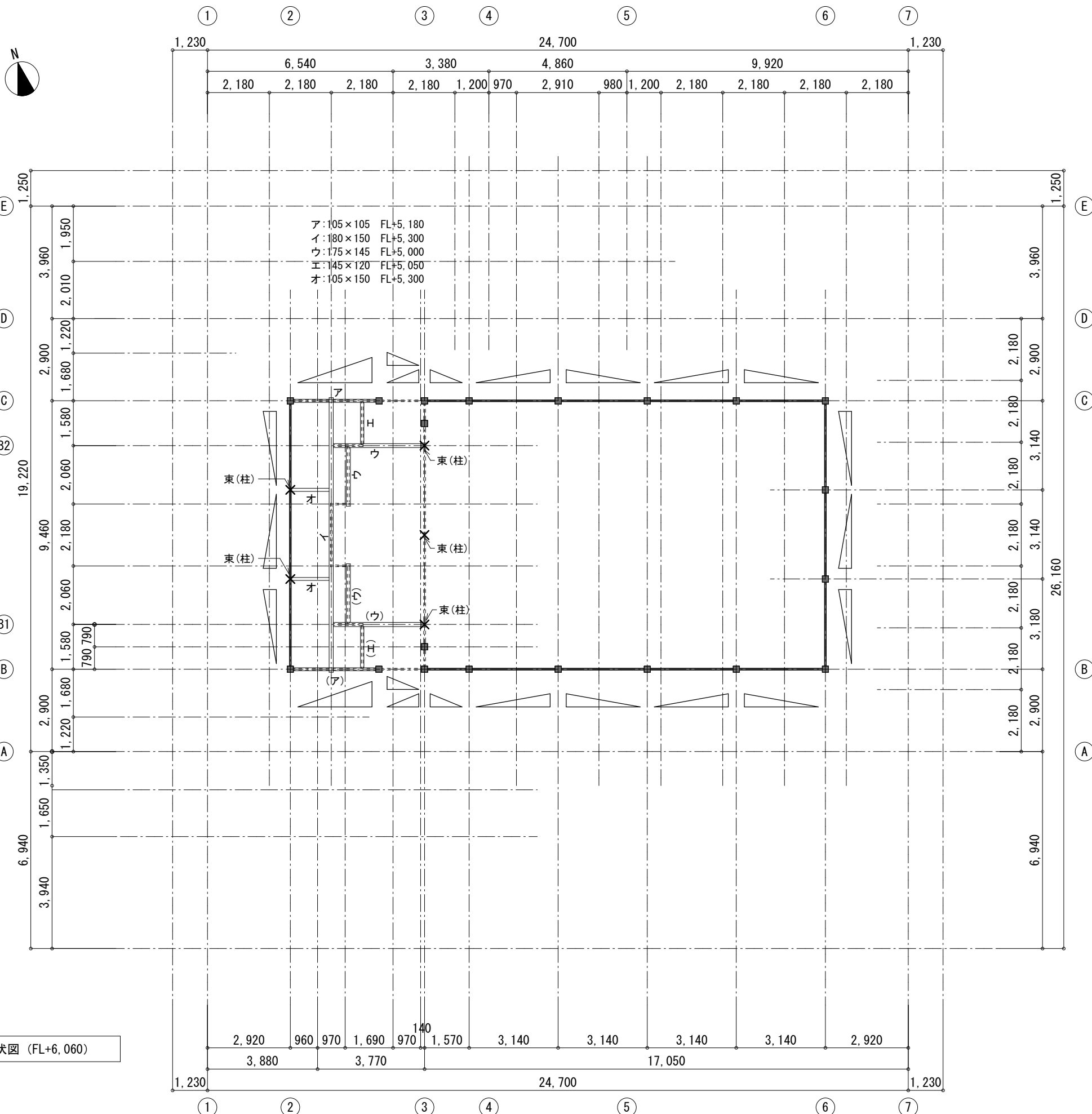
※()は推定寸法を示す。
 ※-は計測不能を示す。
 ※破線は推定を示す。



- い: 150 x 100 FL+2,900
- ろ: 150 x 115 FL+2,900
- は: (120) x 60 FL+3,220
- に: 棟木 130 x 100 FL+3,670 (棟木下端)
- ほ: 母屋 120 x 120
- へ: 火打梁 120 x 120
- と: 140 x 100 FL+2,510
- ×: 束 120 x 120

小屋伏図 (FL+3,700)

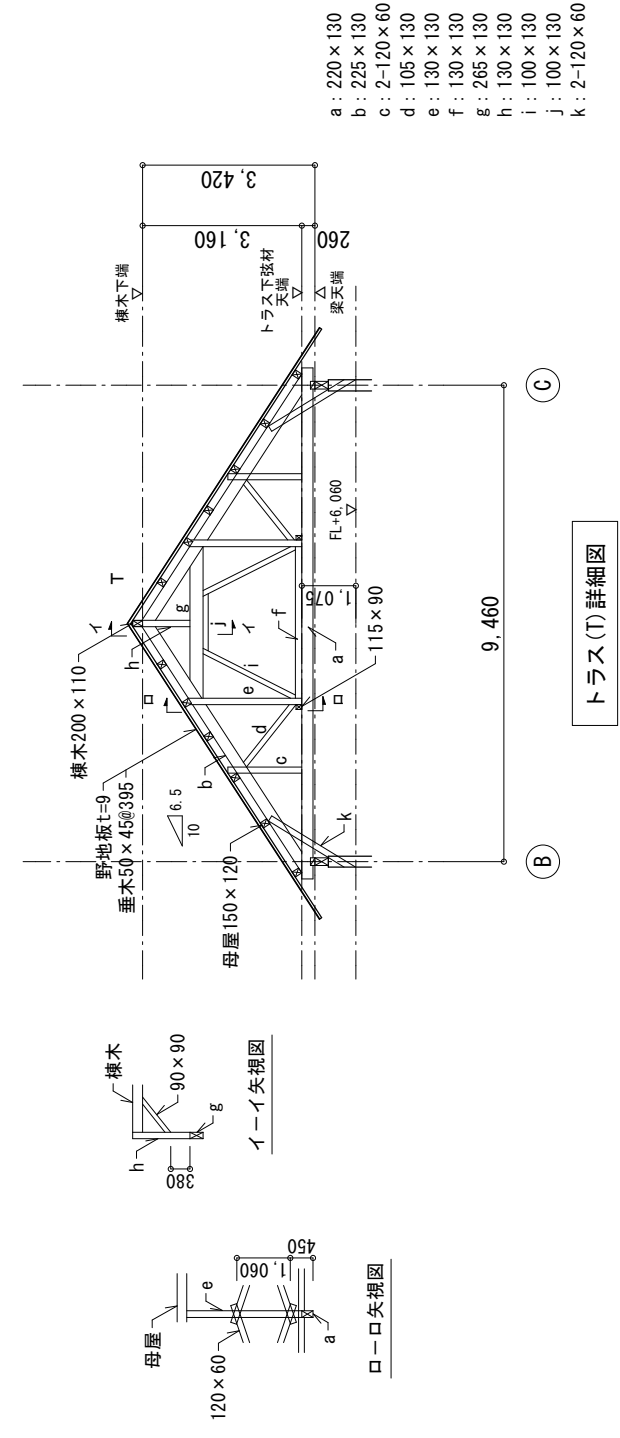
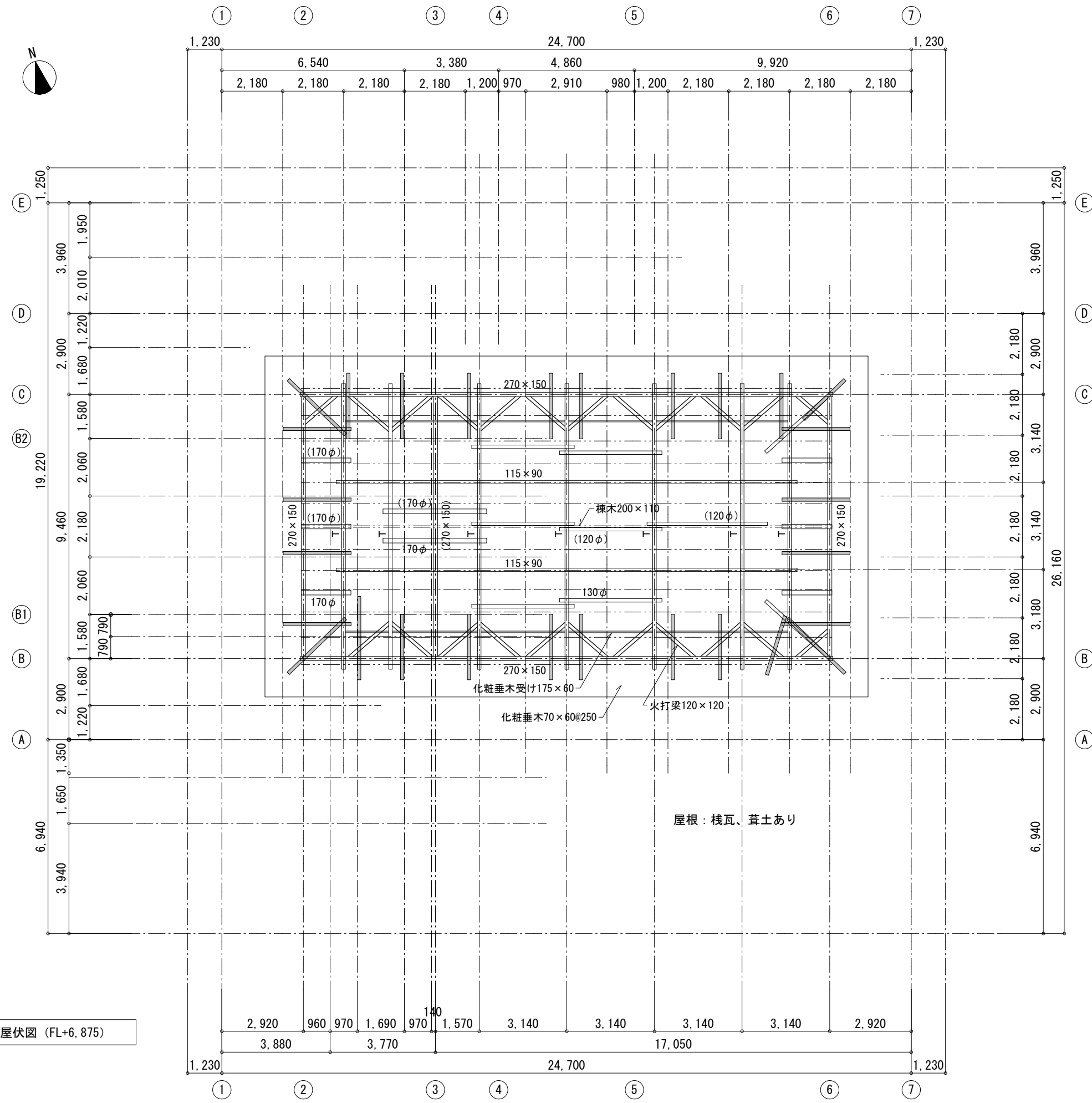




※特記なき限り
 ■ : 柱 □-220×220
 ■ : 土壁 (t=50~60) 梁まで
 - - - : 土壁 (t=50~60) 梁まで未到達又は穴あり
 △ : 120×60 (釘又はねじ止め)

※()は推定寸法を示す。

記事	年月日	作成年月日	建物名称
		年月日	島本町立歴史文化資料館
		縮尺	図面名称
		A3 1:150	小屋伏図 (FL+6.060)



- a : 220 × 130
- b : 225 × 130
- c : 2-120 × 60
- d : 105 × 130
- e : 130 × 130
- f : 130 × 130
- g : 265 × 130
- h : 130 × 130
- i : 100 × 130
- j : 100 × 130
- k : 2-120 × 60

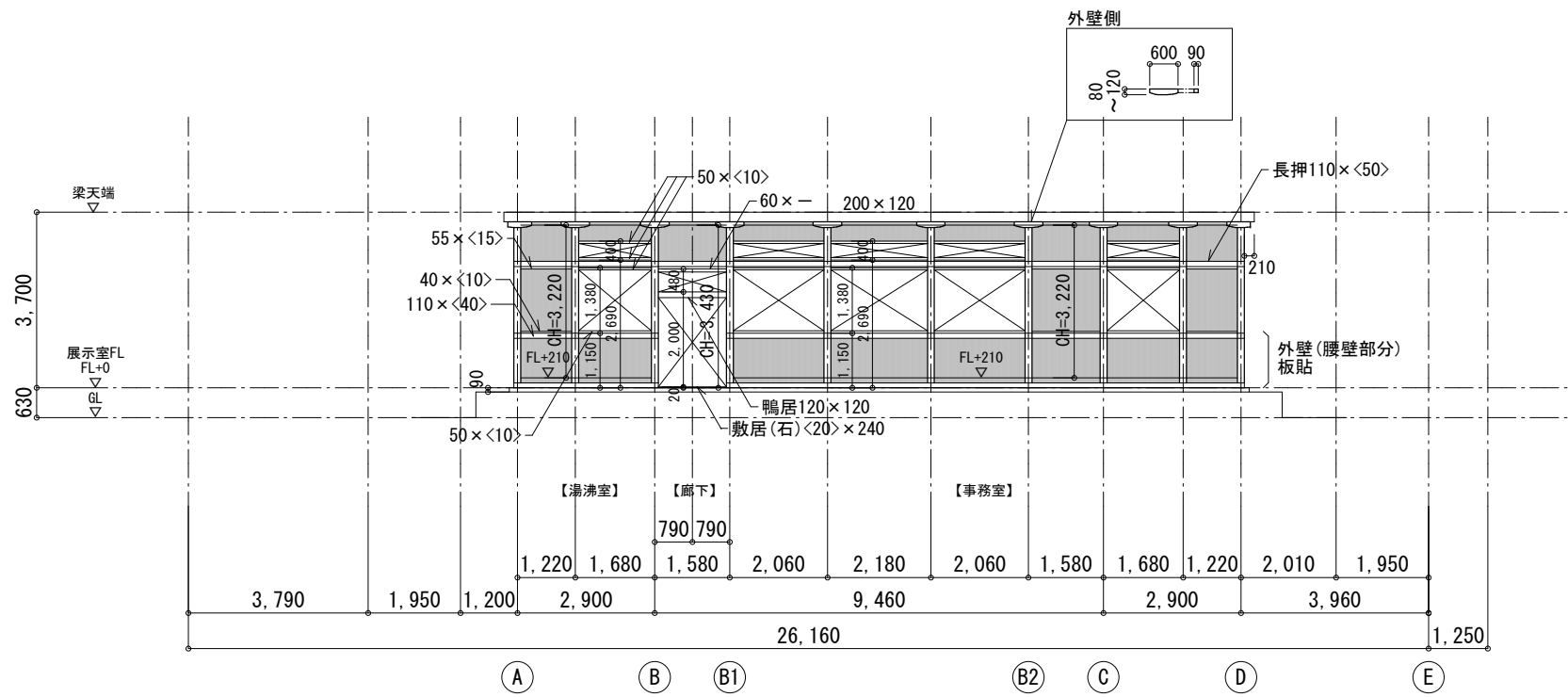
トラス(T)詳細図

※()は推定寸法を示す。

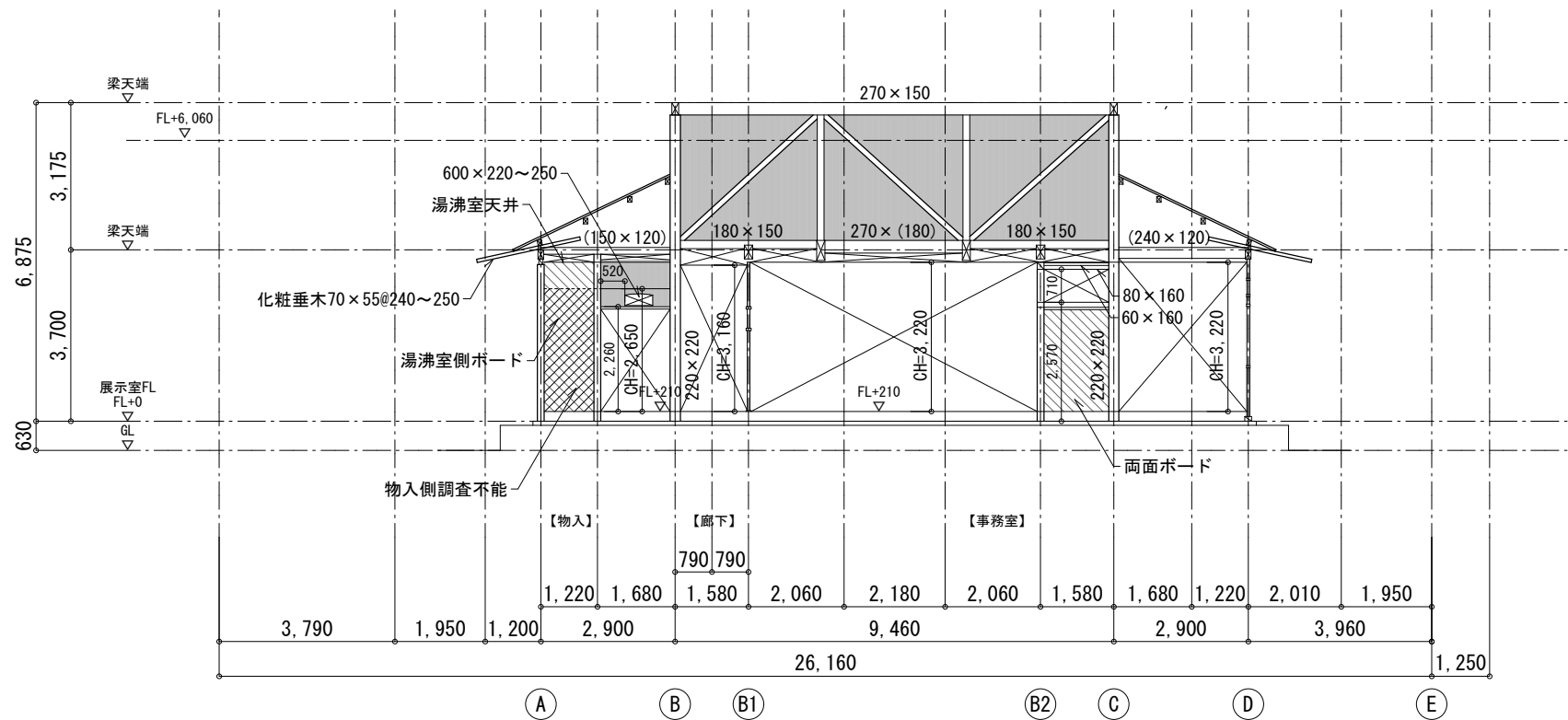
小屋伏図 (FL+6.875)

屋根：棧瓦、葺土あり

記事	年月日	作成年月日	建物名称
		年月日	島本町立歴史文化資料館
		縮尺	図面名称
		A3 1:150	小屋伏図 (FL+6.875)



1通り軸組図



2通り軸組図

※特記なき限り

柱：□-145×145

土壁 (t=50~60)

筋かい：120×60 (釘又はねじ止め)

※()は推定寸法を示す。

※〈 〉は壁からの出の寸法を示す。

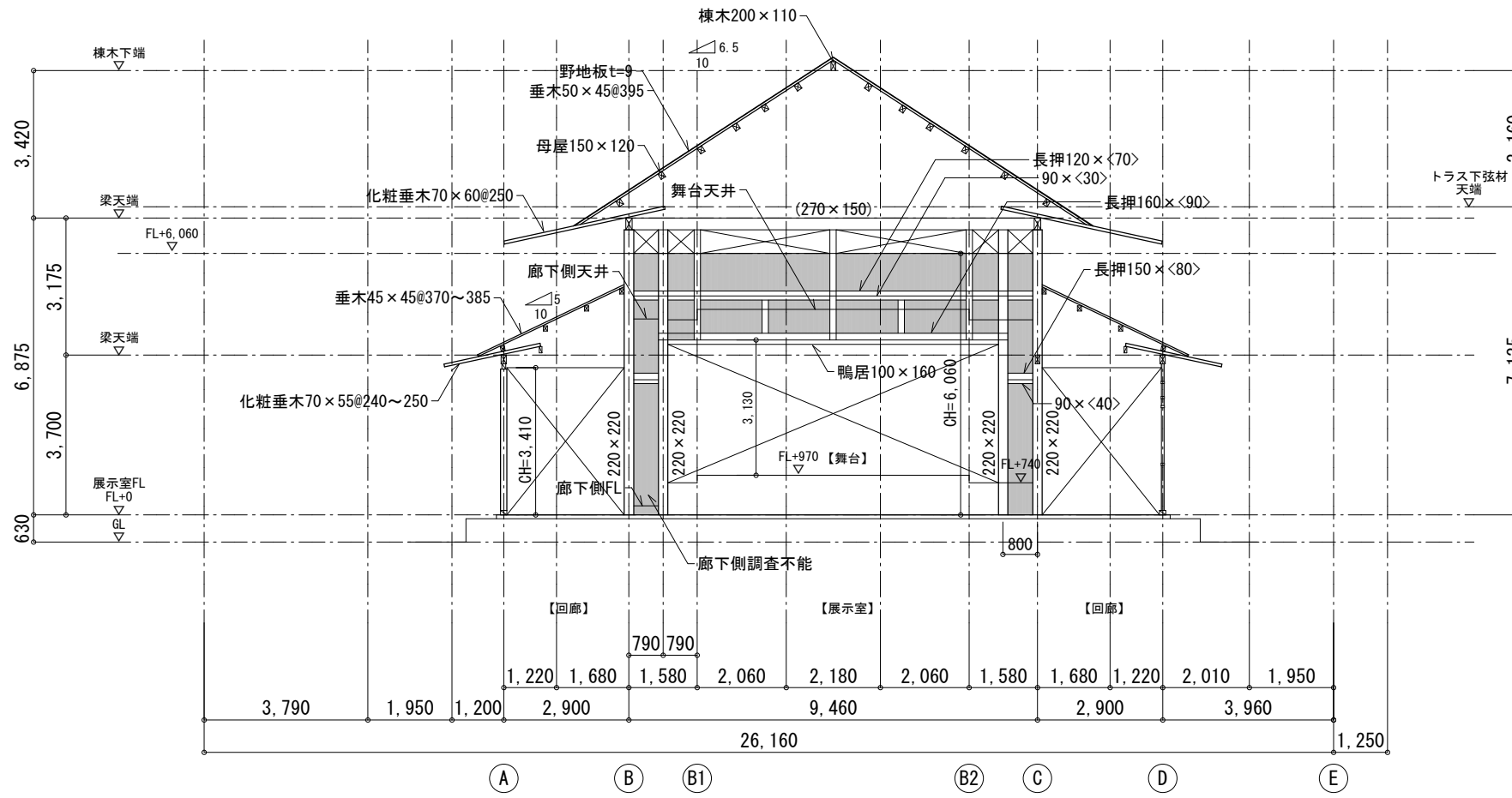
※-は計測不能を示す。

※破線は推定を示す。

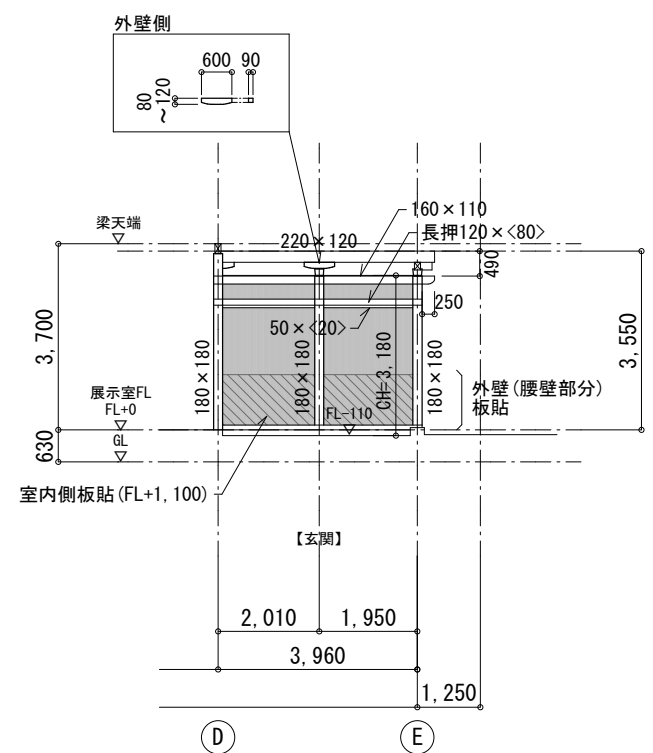
記事 年月日

作成年月日 年月日
縮尺 A3 1:150

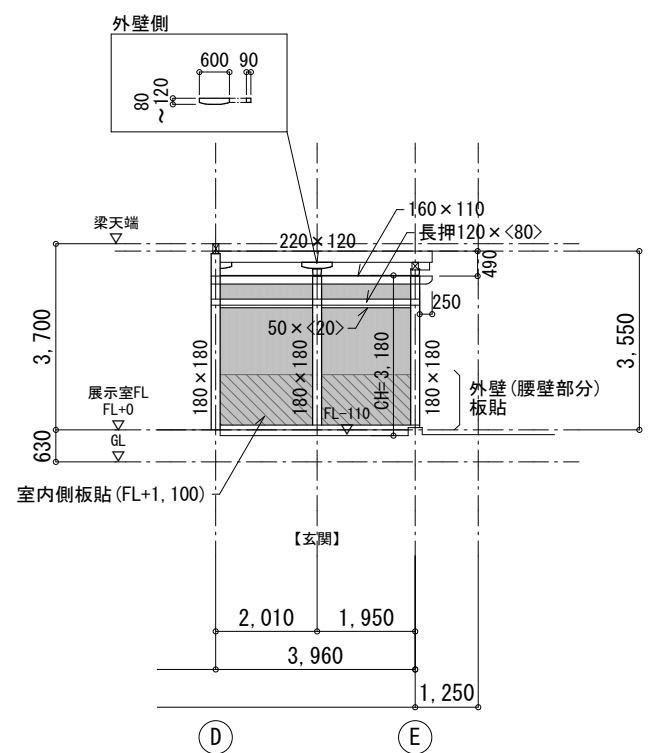
建物名称 島本町立歴史文化資料館
図面名称 軸組図1



3通り軸組図



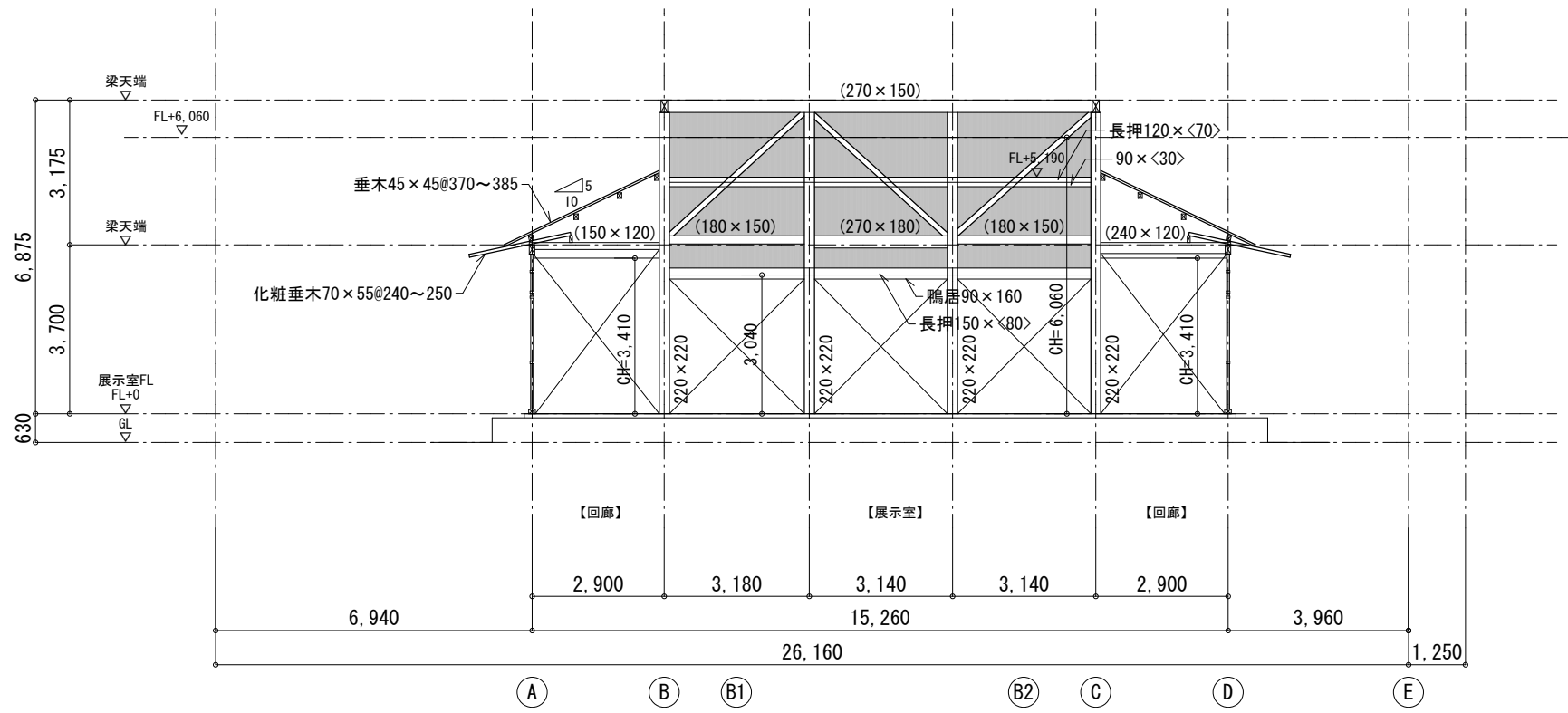
4通り軸組図



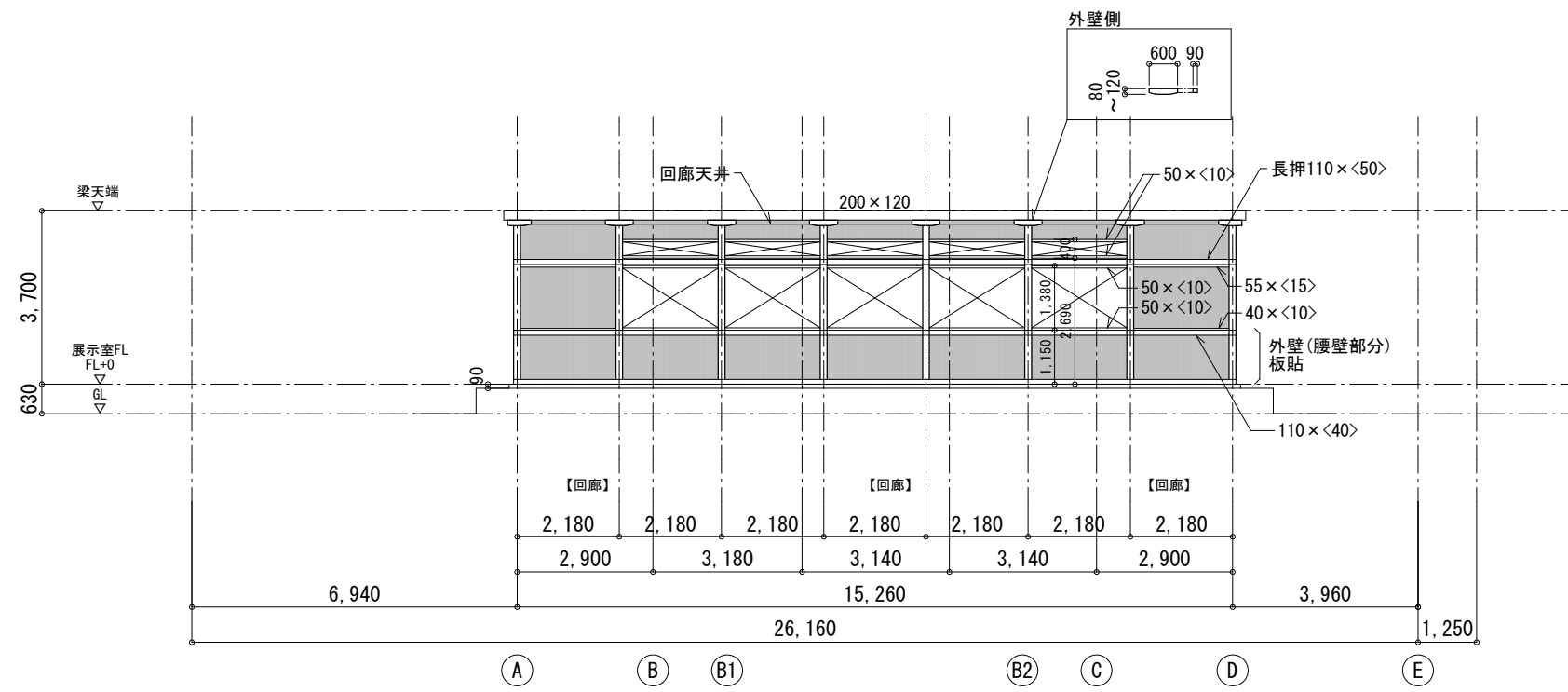
5通り軸組図

※特記なき限り
 柱：□-145×145
 土壁 (t=50~60)
 筋かい：120×60 (釘又はねじ止め)
 ※()は推定寸法を示す。
 ※く)は壁からの出の寸法を示す。
 ※-は計測不能を示す。
 ※破線は推定を示す。

記事	年月日	作成年月日	建物名称
		年月日	島本町立歴史文化資料館
		縮尺	図面名称
		A3 1:150	軸組図2



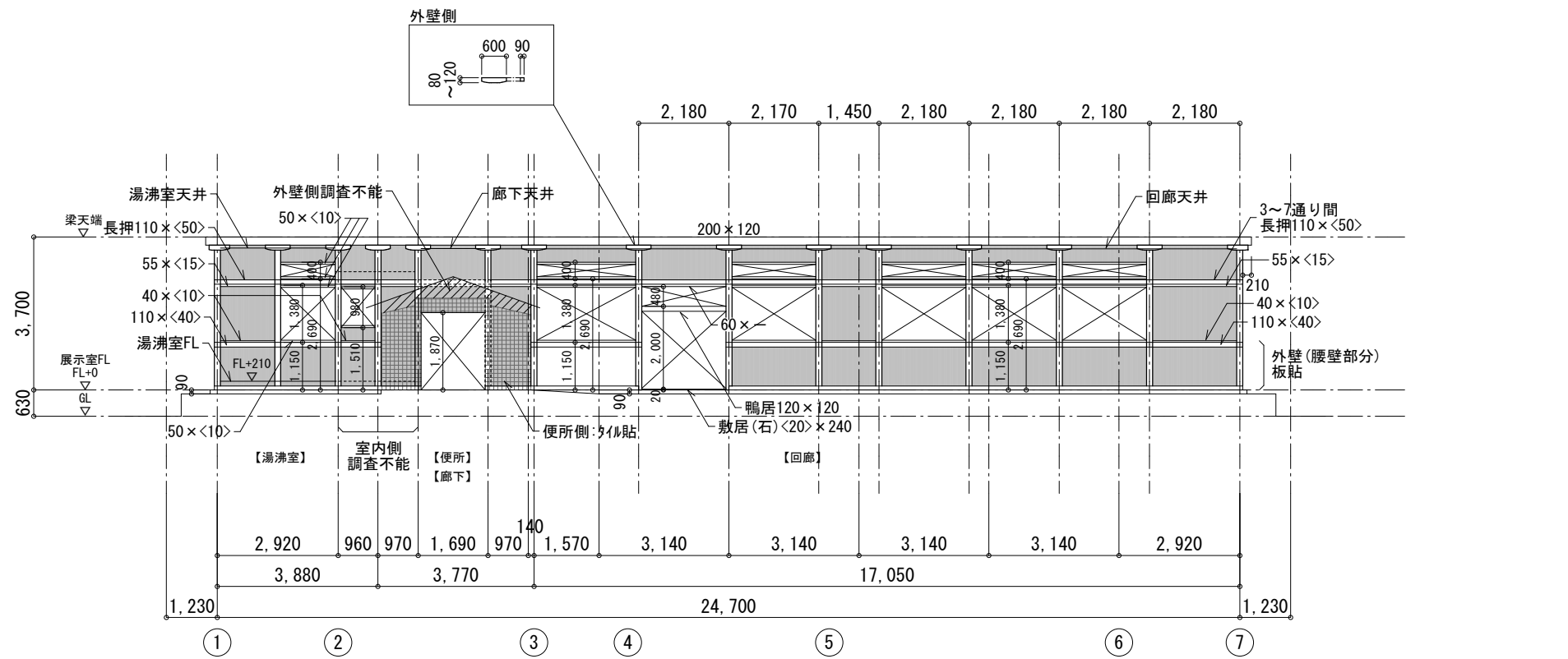
6通り軸組図



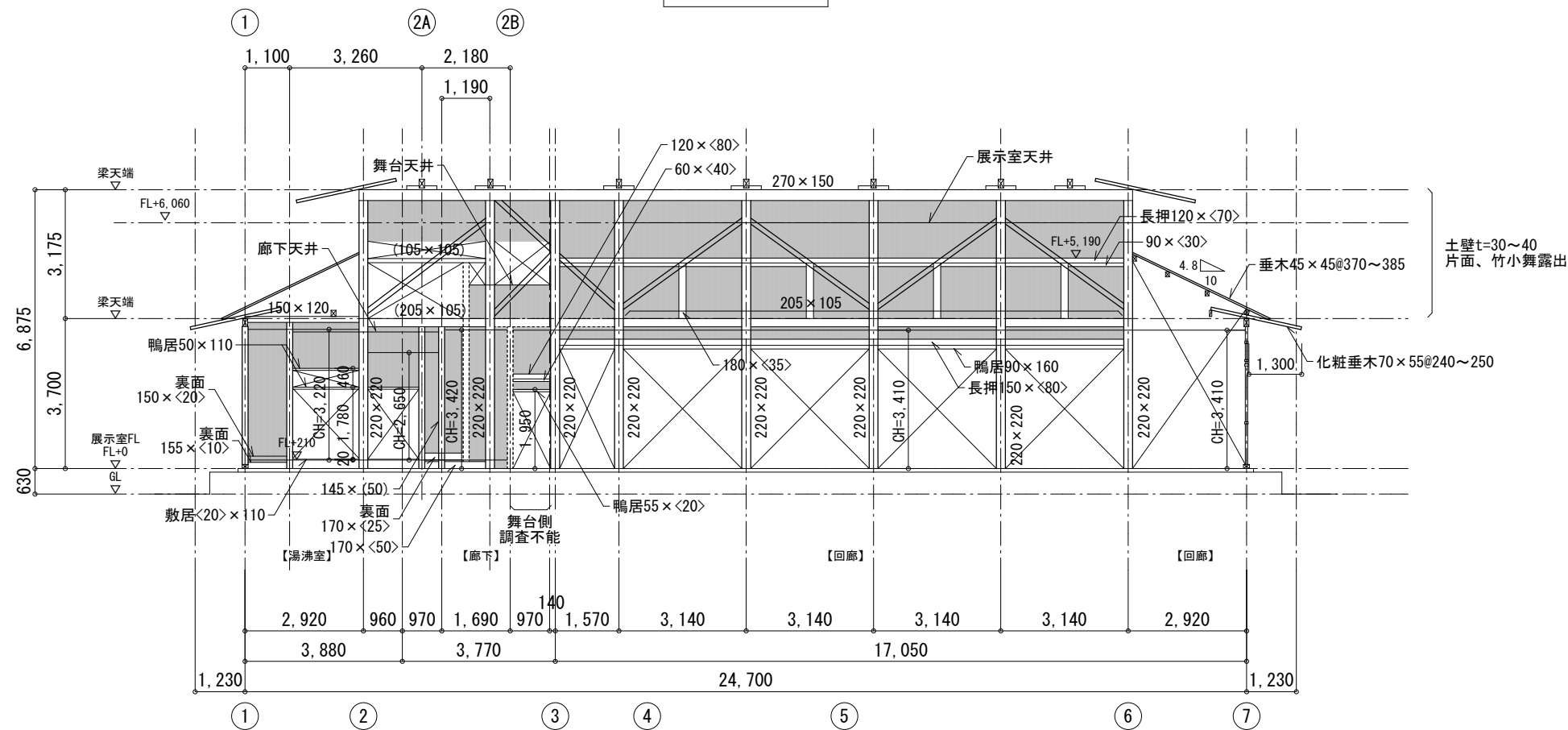
7通り軸組図

※特記なき限り
 柱：□-145×145
 土壁 (t=50~60)
 筋かい：120×60 (釘又はねじ止め)

※()は推定寸法を示す。
 ※〈 〉は壁からの出の寸法を示す。
 ※-は計測不能を示す。
 ※破線は推定を示す。



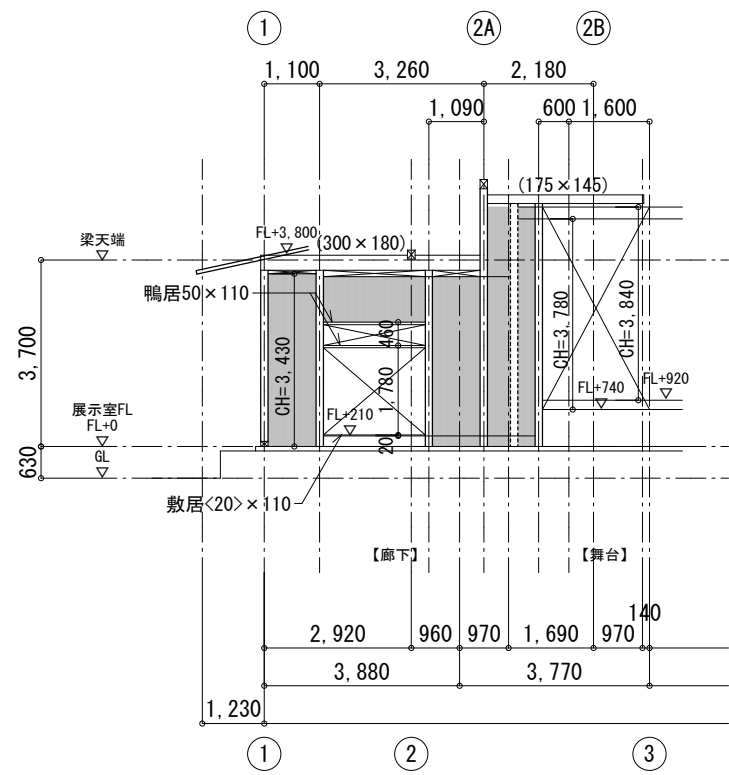
A通り軸組図



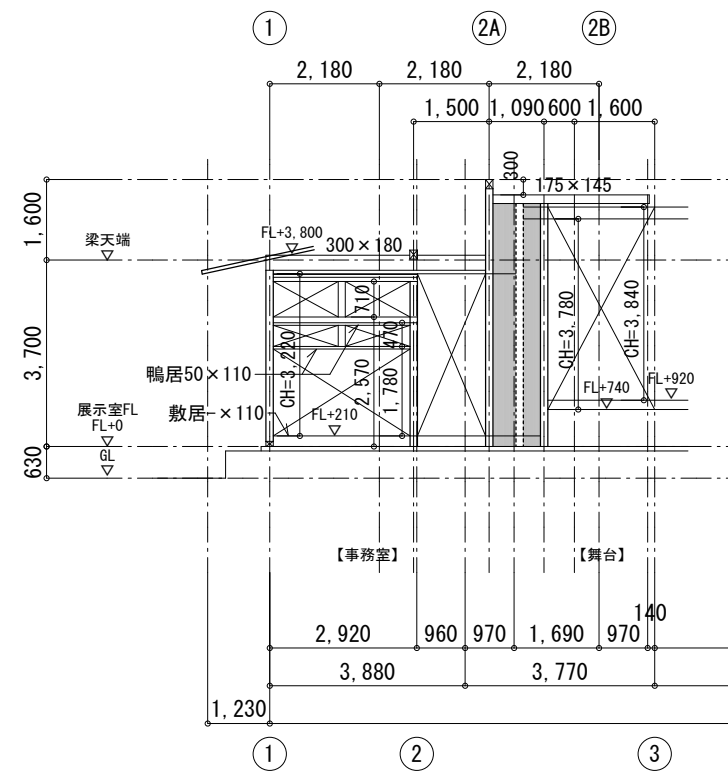
B通り軸組図

※特記なき限り
 柱：□-145×145
 土壁 (t=50~60)
 筋かい：120×60 (釘又はねじ止め)

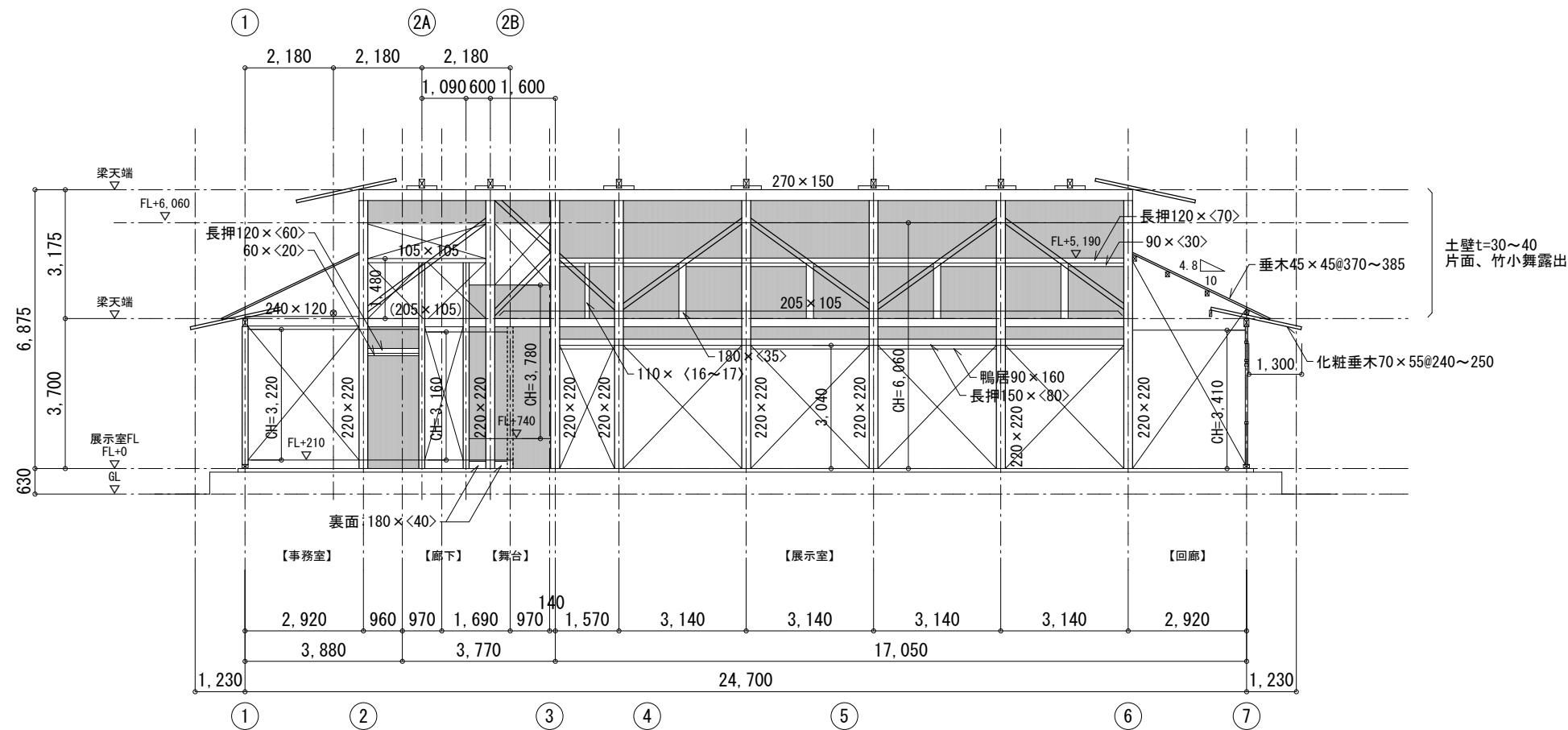
※()は推定寸法を示す。
 ※〈 〉は壁からの出の寸法を示す。
 ※-は計測不能を示す。
 ※破線は推定を示す。



B1通り軸組図

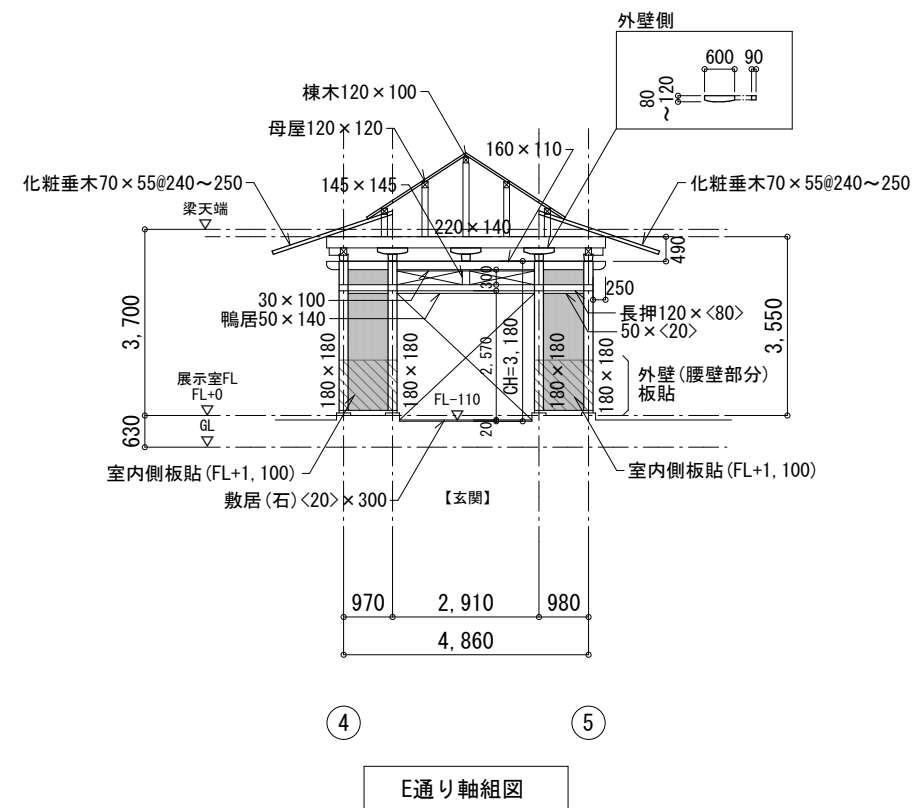
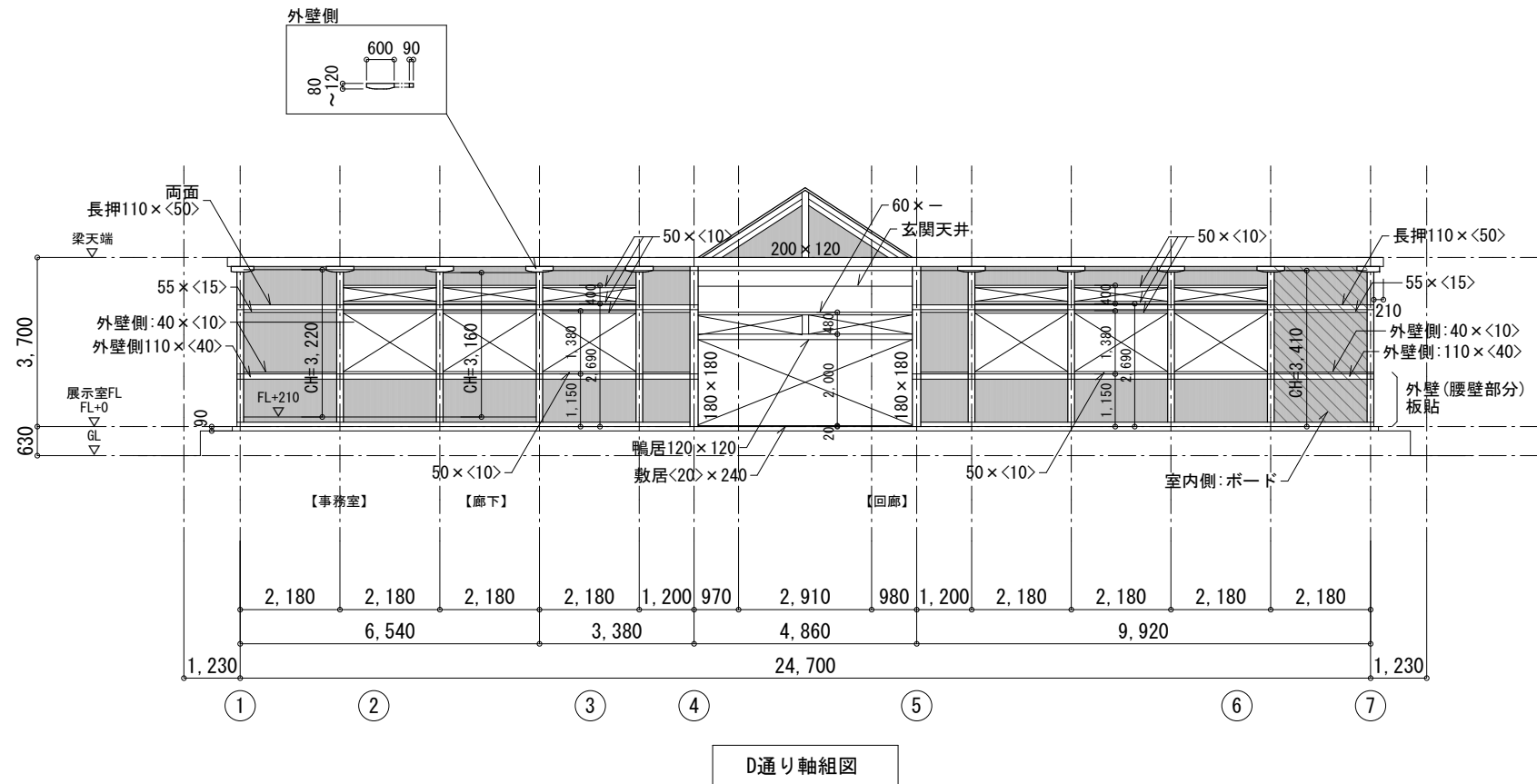


B2通り軸組図



C通り軸組図

※特記なき限り
 柱：□-145×145
 土壁(t=50~60)
 筋かい：120×60(釘又はねじ止め)
 ※()は推定寸法を示す。
 ※〈 〉は壁からの出の寸法を示す。
 ※破線は推定を示す。



※特記なき限り

柱：□-145×145

■：土壁 (t=50~60)

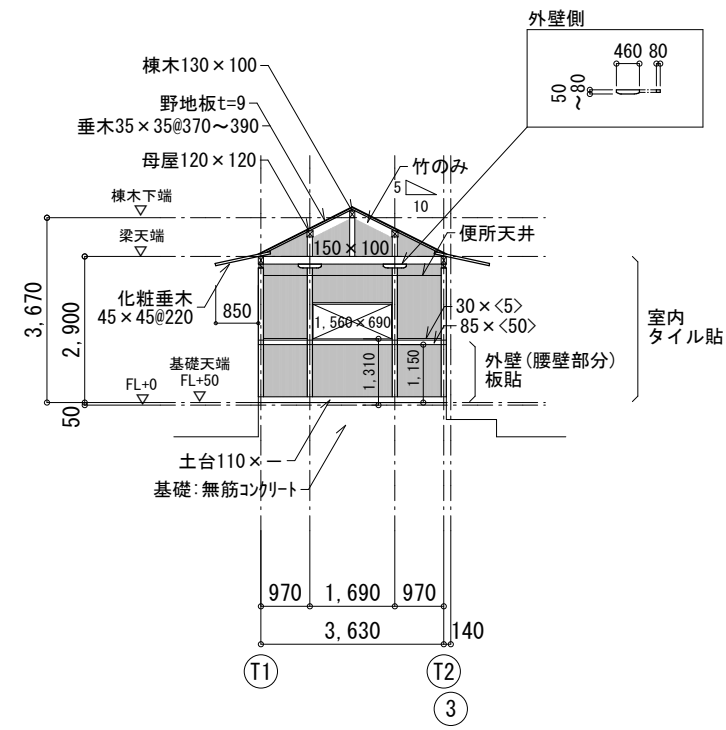
筋かい：120×60 (釘又はねじ止め)

※()は推定寸法を示す。

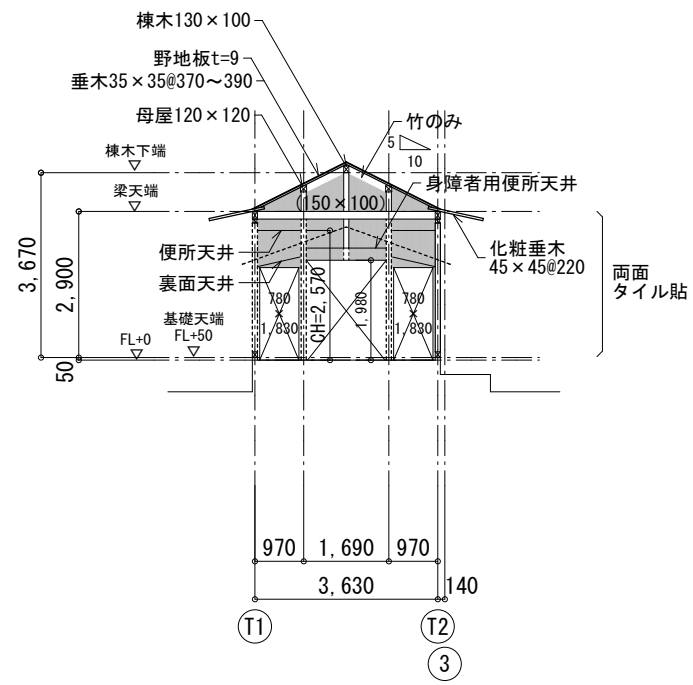
※< >は壁からの出の寸法を示す。

※破線は推定を示す。

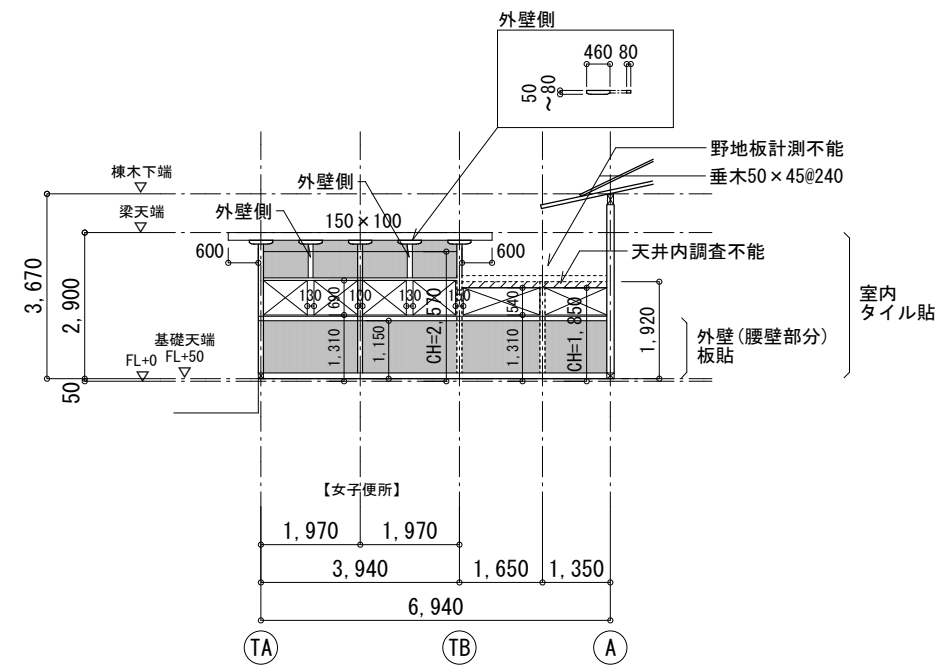
記事	年月日	作成年月日	建物名称
		年月日	島本町立歴史文化資料館
		縮尺	図面名称
		A3 1:150	軸組図6



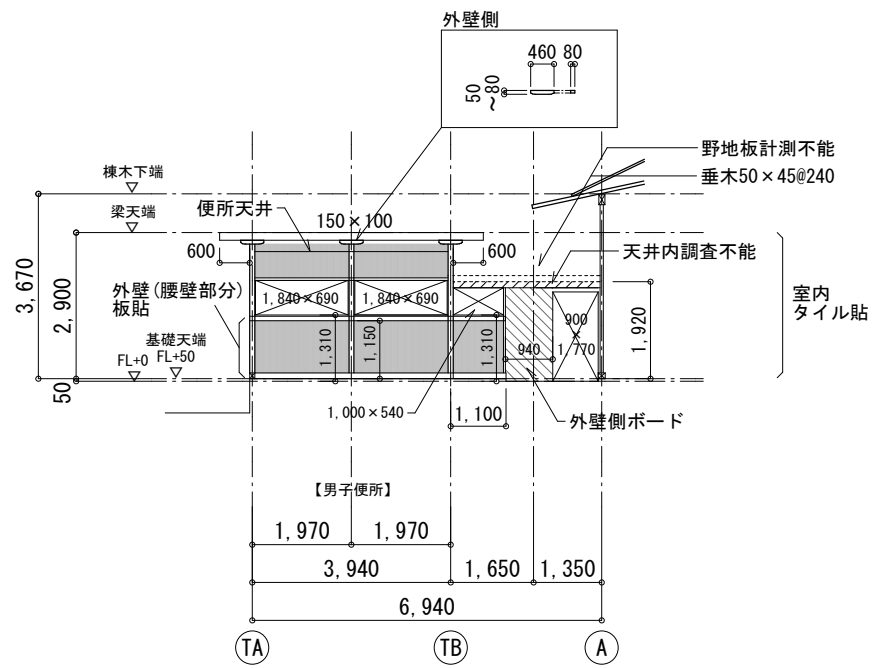
TA通り軸組図



TB通り軸組図



T1通り軸組図



T1通り軸組図

※特記なき限り
柱: □-100×100
土壁(t=50~60)

※()は推定寸法を示す。
※< >は壁からの出の寸法を示す。
※-は計測不能を示す。
※破線は推定を示す。